

CATALOGO
CATALOGUE
CATALOGUE

IN UNICA

INDOOR





INDOOR ^{IN} JUNICA

NEW

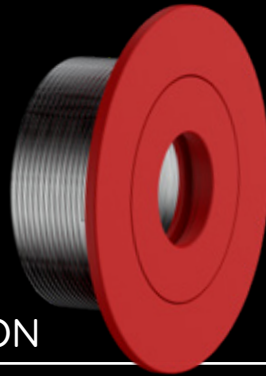


Placca esterna TONDA inUNICA EDGE in ottone
inUNICA EDGE ROUND external plate in brass
 inUNICA EDGE ROUND plaque extérieure en laiton

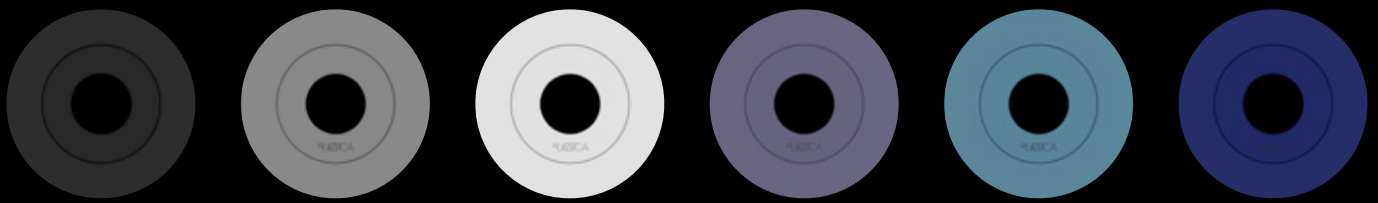
esempio di possibile applicazione
example of possible application
 exemple d'application possible



UNICA
EDGE
Round



FINITURE - FINISHES - FINITION



02

nero
black
 noir

35

grigio
grey
 gris

01

bianco
white
 blanc

37

lilla
lilac
 lilas

32

azzurro
light blue
 bleu clair

07

blu
blue
 bleu



34

verde
green
 vert



33

giallo
yellow
 jaune



15

arancio
orange
 orange



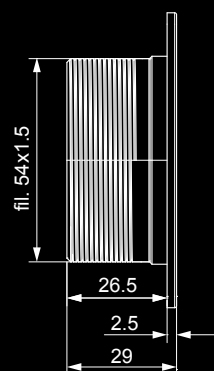
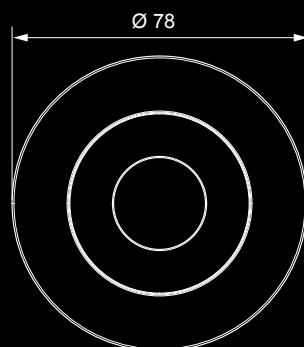
36

rosso
red
 rouge



30

fucsia
fuchsia
 fuchsia





Placca esterna QUADRA inUNICA EDGE in ottone

inUNICA EDGE ROUND external plate in brass

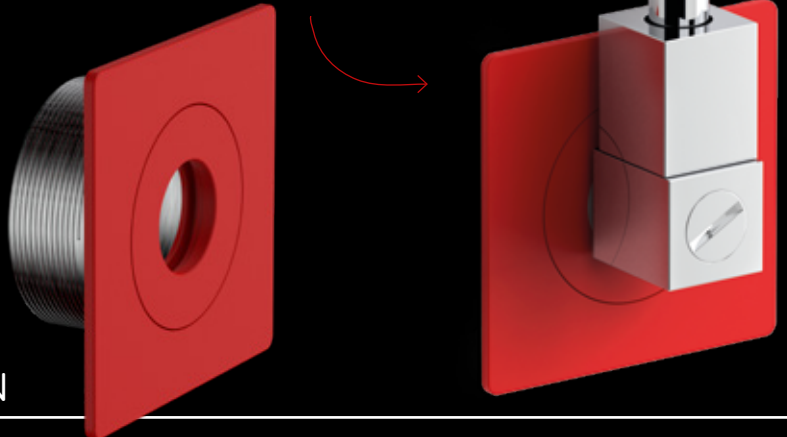
inUNICA EDGE CARRE plaque extérieure en laiton



esempio di possibile applicazione

example of possible application

exemple d'application possible



UNICA
EDGE
Square

FINITURE - FINISHES - FINITION



02

nero
black
noir

35

grigio
grey
gris

01

bianco
white
blanc

37

lilla
lilac
lilas

32

azzurro
light blue
bleu clair

07

blu
blue
bleu



34

verde
green
vert



33

giallo
yellow
jaune



15

arancio
orange
orange



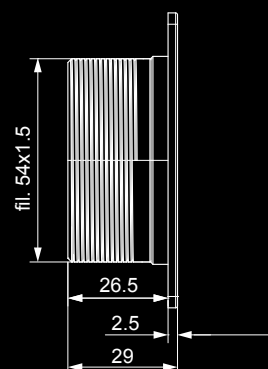
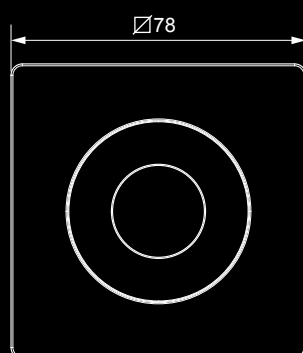
36

rosso
red
rouge



30

fucsia
fuchsia
fuchsia





Parte incasso inUNICA EDGE attacco 1/2" G femmina

Canceled part inUNICA EDGE 1/2" G female connection

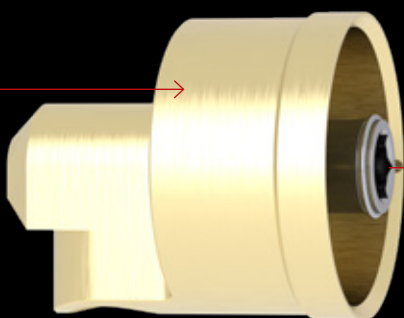
Corps raccord rapide à encastrer inUNICA EDGE 1/2" G femelle

Da ordinare con: IG965U
 To order with: or
 Commander avec: IG962U



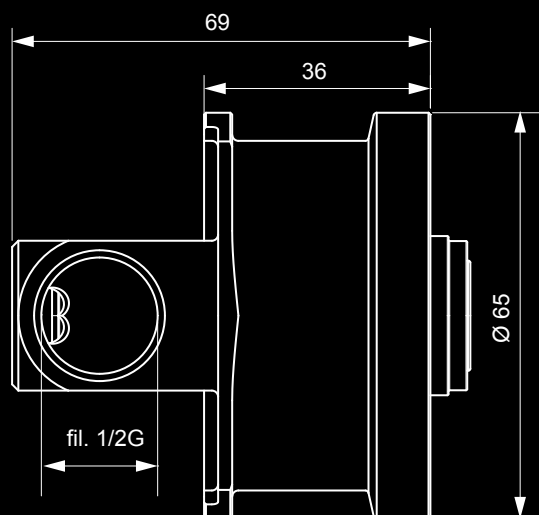
corpo a tenuta STAGNA in ottone

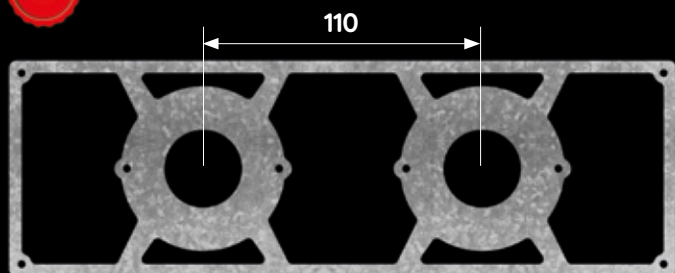
watertight brass canceled part
 pièce hermétique en laiton



valvola sistema inGENIUS®

inGENIUS® system valve
 valve du système inGENIUS®



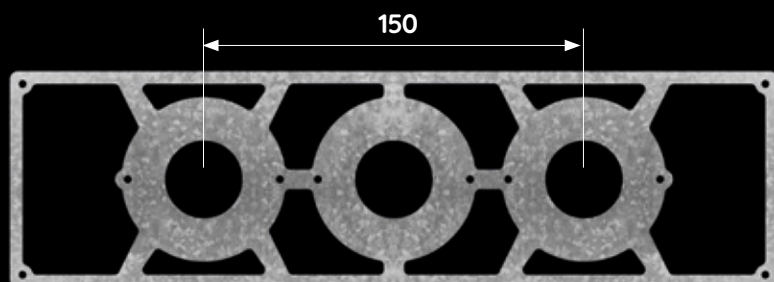


Dima di montaggio a parete doppia per art. IG965U EDGE

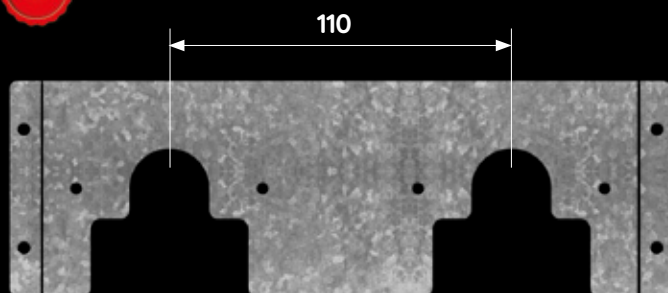
Double wall mounting template for art. IG965U EDGE

Gabarit de montage sur double paroi pour art. IG965U EDGE

Cod.	Note
IG996U	interasse 110 mm - wheelbase 110 mm - empattement 110 mm
IG997U	interasse 150 mm - wheelbase 150 mm - empattement 150 mm



IG998U - IG999U

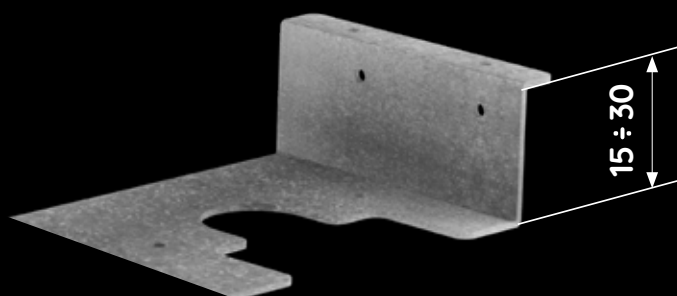
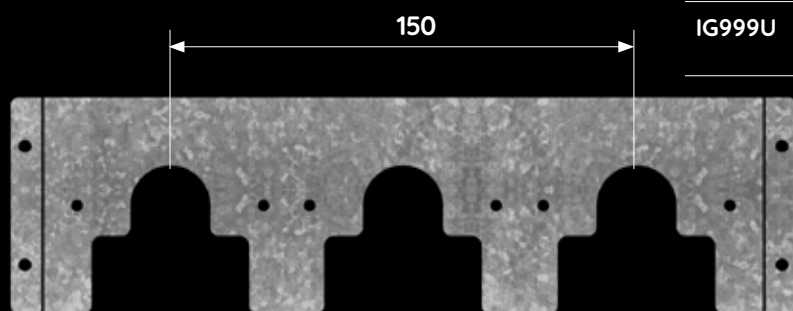


Staffa di fissaggio doppia per art. IG965U EDGE su cartongesso

Double fixing bracket for art. IG965U EDGE on plasterboard

Double support de fixation pour art. IG965U EDGE sur plaque de plâtre

Cod.	Note
IG998U	interasse 110 mm - wheelbase 110 mm - empattement 110 mm
IG999U	interasse 150 mm - wheelbase 150 mm - empattement 150 mm



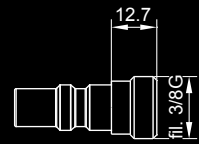
IG900U-3/8G



Innesto attacco rapido acqua in ottone cromato per connessioni con flessibile

Brass chrome plated rapid fitting insert for hoses connection

Greffes raccord rapide eau en laiton chromé pour connexion flexible



Cod.	Note
IG900U-3/8G	Innesto 3/8" G senza filtro - 3/8" G connection without filter - <i>Grefe 3/8" G sans filtre</i>
IG911U-3/8G	Innesto 3/8" G con filtro - 3/8" G connection with filter - <i>Grefe 3/8" G avec filtre</i>

IDEALE per
PERFECT for
IDÉAL pour

attacco bidet
bidet connection
raccord pour bidet

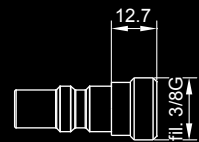
IG900U-1/2G



Innesto attacco rapido acqua in ottone cromato per connessioni con flessibile

Brass chrome plated rapid fitting insert for hoses connection.

Greffes raccord rapide eau en laiton chromé pour connexion flexible.



Cod.	Note
IG900U-1/2G	Innesto 3/8" G senza filtro - 3/8" G connection without filter - <i>Grefe 3/8" G sans filtre</i>
IG911U-1/2G	Innesto 3/8" G con filtro - 3/8" G connection with filter - <i>Grefe 3/8" G avec filtre</i>

IDEALE per
PERFECT for
IDÉAL pour

attacco bidet
bidet connection
raccord pour bidet

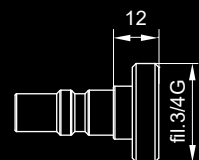
IG900U-3/4G



Innesto attacco rapido acqua in ottone cromato per connessioni con flessibile

Brass chrome plated rapid fitting insert for hoses connection

Greffes raccord rapide eau en laiton chromé pour connexion flexible



Cod.	Note
IG900U-3/4G	Innesto 3/8" G senza filtro - 3/8" G connection without filter - <i>Grefe 3/8" G sans filtre</i>
IG911U-3/4G	Innesto 3/8" G con filtro - 3/8" G connection with filter - <i>Grefe 3/8" G avec filtre</i>

IDEALE per
PERFECT for
IDÉAL pour

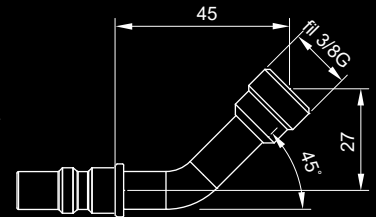
attacco diretto lavatrice/lavastoviglie
washing machine/dishwasher direct connection
raccord direct lave-linge/lave-vaisselle

IG900U-3/8G 45°

Innesto attacco rapido acqua in ottone cromato per connessioni con flessibile

Brass chrome plated rapid fitting insert for hoses connection

Greffes raccord rapide eau avec sicurvetta en laiton chromé pour connexion flexible



Cod.	Note
IG900R-3/8G 45°	Innesto 3/8" G SICURVETTA45° senza filtro - 3/8" G connection with SICURVETTA45° without filter - Greffe 3/8" G avec SICURVETTA45° sans filtre
IG911RF-3/8G 45°	Innesto 3/8" G con SICURVETTA45° e filtro - 3/8" G connection with SICURVETTA45° and filter - Greffe 3/8" G avec SICURVETTA45° et avec filtre

IDEALE per
PERFECT for
IDÉAL pour

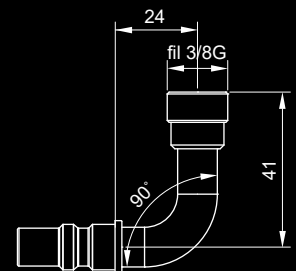
attacco sottolavabo/bidet
under washbasin/bidet connection
raccord sous lavabo/bidet

IG900R-3/8G 90°

Innesto attacco rapido acqua ottone cromato per connessioni con flessibile

Brass chrome plated rapid fitting insert for hoses connection

Greffes raccord rapide eau avec sicurvetta en laiton chromé pour connexion flexible



Cod.	Note
IG900R-3/8G 90°	Innesto 3/8" G SICURVETTA90° senza filtro - 3/8" G connection with SICURVETTA90° without filter - Greffe 3/8" G avec SICURVETTA90° sans filtre
IG911RF-3/8G 90°	Innesto 3/8" G con e filtro - 3/8" G connection with SICURVETTA90° and filter - Greffe 3/8" G avec SICURVETTA90° et avec filtre

IDEALE per
PERFECT for
IDÉAL pour

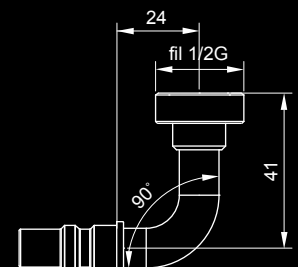
attacco sottolavabo/bidet
under washbasin/bidet connection
raccord sous lavabo/bidet

IG900R-1/2G 90°

Innesto attacco rapido acqua ottone cromato per connessioni con flessibile

Brass chrome plated rapid fitting insert for hoses connection

Greffes raccord rapide eau avec sicurvetta en laiton chromé pour connexion flexible



Cod.	Note
IG900R-1/2G 90°	Innesto 1/2" G SICURVETTA90° senza filtro - 1/2" G connection with SICURVETTA90° without filter - Greffe 1/2" G avec SICURVETTA90° sans filtre
IG911RF-1/2G 90°	Innesto 1/2" G con e filtro - 1/2" G connection with SICURVETTA90° and filter - Greffe 1/2" G avec SICURVETTA90° et avec filtre

IDEALE per
PERFECT for
IDÉAL pour

attacco sottolavabo/bidet
under washbasin/bidet connection
raccord sous lavabo/bidet

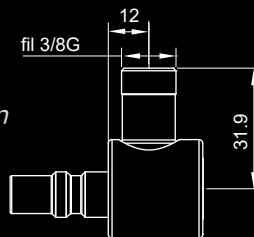
IG901UE



Innesto attacco rapido acqua in ottone cromato per connessioni con flessibile

Brass chrome plated rapid fitting insert for hoses connection

Greffes raccord rapide eau en laiton chromé pour connexion flexible



Cod.	Note
IG901UE	Innesto 3/8" G con filtro in acciaio inox e valvola di non ritorno - 3/8" G connection with inox filter and check valve - Greffe 3/8" G avec filtre en acier inox et soupape antiretour
IG901UE-1/2	Innesto 1/2" G con filtro in acciaio inox e valvola di non ritorno - 1/2" G connection with inox filter and check valve - Greffe 1/2" G avec filtre en acier inox et soupape antiretour

IDEALE per
PERFECT for
IDÉAL pour

attacco sottolavabo/bidet

under washbasin/bidet connection
raccord sous lavabo/bidet

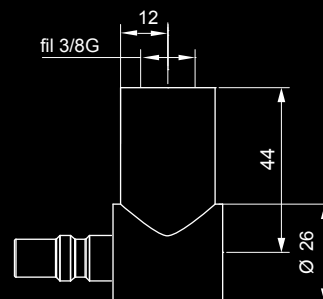
IG901UR



Innesto attacco rapido acqua in ottone cromato per sottolavabo/bidet MINIMAL con filtro per connessioni tubo rame Ø10 mm o flessibile

Brass chrome plated rapid fitting MINIMAL angle valve insert for under washingbasin/bidet with filter and copper pipe Ø10 mm or hoses connection

Greffes raccord rapide eau robinet d'équerre MINIMAL avec raccord sous lavabo/bidet et filtre en laiton chromé pour connexion tuyau en cuivre Ø10 mm ou flexible



Cod.	Note
IG901UR	Innesto 3/8" G con filtro in acciaio inox e valvola di non ritorno - 3/8" G connection with inox filter and check valve - Greffe 3/8" G avec filtre en acier inox et soupape antiretour

IDEALE per
PERFECT for
IDÉAL pour

attacco sottolavabo/bidet

under washbasin/bidet connection
raccord sous lavabo/bidet

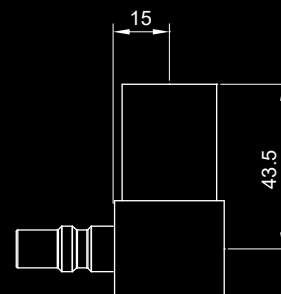
IG901US



Innesto attacco rapido acqua in ottone cromato per sottolavabo/bidet MINIMAL con filtro per connessioni tubo rame Ø10 mm o flessibile

Brass chrome plated rapid fitting MINIMAL angle valve insert for under washingbasin/bidet with filter and copper pipe Ø10 mm or hoses connection

Greffes raccord rapide eau robinet d'équerre MINIMAL avec raccord sous lavabo/bidet et filtre en laiton chromé pour connexion tuyau en cuivre Ø10 mm ou flexible



Cod.	Note
IG901US	Innesto 3/8" G con filtro in acciaio inox e valvola di non ritorno - 3/8" G connection with inox filter and check valve - Greffe 3/8" G avec filtre en acier inox et soupape antiretour

IDEALE per
PERFECT for
IDÉAL pour

attacco sottolavabo/bidet

under washbasin/bidet connection
raccord sous lavabo/bidet

IG903URALS



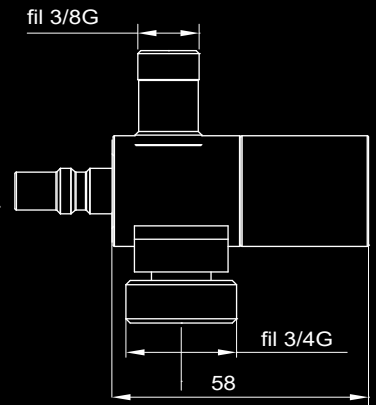
Innesto attacco rapido acqua 2 vie (lavastoviglie e lavello) in ottone cromato per connessioni con flessibile con vitone ceramico

Brass chrome plated 2 way rapid fitting insert (under-sink/dishwasher) for hoses connection with ceramic head

Greffes raccord rapide eau 2 voies (évier/lave-vaisselle) en laiton chromé pour connexion flexible avec valve céramique

Cod. Note

IG903URALS **Innesto 2 vie 3/8”G e 3/4”G per lavastoviglie con vitone ceramico - 3/8”G and 3/4”G dishwasher connection with ceramic head - Greffe 2 voies 3/8”G et 3/4”G pour lave-vaisselle avec ouvrage de tête à disque en céramique**



IDEALE per
PERFECT for
IDÉAL pour

attacco sottolavello/lavastoviglie
under-sink/dishwasher connection
raccord sous l'évier/le lave-vaisselle

IG903URDA



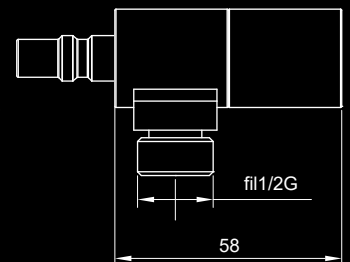
Innesto attacco rapido acqua MINIMAL 1 via in ottone cromato per connessioni con flessibile

Brass chrome plated 1 way MINIMAL rapid fitting insert for hoses connection

Greffes raccord rapide eau 1 voie MINIMAL en laiton chromé pour connexion flexible

Cod. Note

IG903URDA **Innesto 1 via 1/2”G per connessione doccetta con vitone ceramico - 1/2”G handshower connection with ceramic head - Greffe 1 voie 1/2”G pour connexion douchette avec ouvrage de tête à disque en céramique**



IDEALE per
PERFECT for
IDÉAL pour

rubinetto ad angolo
angle valve
robinet d'angle

IG903USDA



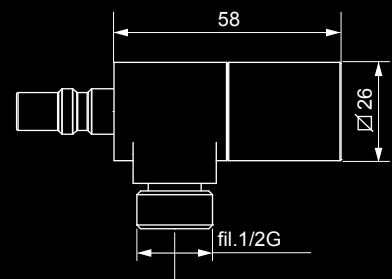
Innesto attacco rapido acqua MINIMAL 1 via in ottone cromato per connessioni con flessibile

Brass chrome plated 1 way MINIMAL rapid fitting insert for hoses connection

Greffes raccord rapide eau 1 voie MINIMAL en laiton chromé pour connexion flexible

Cod. Note

IG903USDA **Innesto 1 via 3/4”G per connessione doccetta con vitone ceramico - 3/4”G handshower connection with ceramic head - Greffe 1 voie 3/4”G pour connexion douchette avec ouvrage de tête à disque en céramique**



IDEALE per
PERFECT for
IDÉAL pour

rubinetto ad angolo
angle valve
robinet d'angle

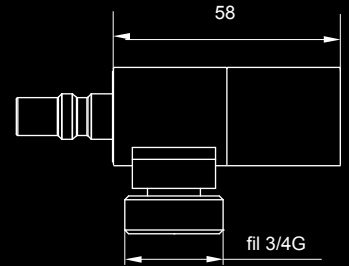
IG903URGA



Innesto attacco rapido acqua MINIMAL 1 via (lavatrice) in ottone cromato per connessioni con flessibile

Brass chrome plated 1 way (washing machine) rapid fitting insert for hoses connection

Greffes raccord rapide eau 1 voie (machine à laver) en laiton chromé pour connexion flexible



Cod.	Note
IG903URGA	Innesto 1 via 3/4" G per connessione doccetta con vitone ceramico - 3/4" G handshower connection with ceramic head - <i>Greffe 1 voie 3/4" G pour connexion douchette avec ouvrage de tête à disque en céramique</i>

IDEALE per
PERFECT for
IDÉAL pour

attacco lavatrice
washing machine connection
raccord pour machine à laver

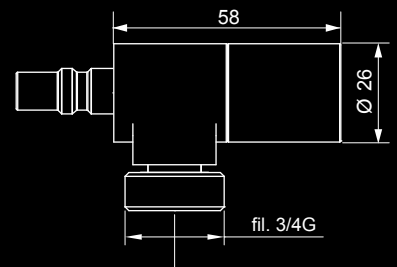
IG903USGA



Innesto attacco rapido acqua MINIMAL 1 via (lavatrice) in ottone cromato per connessioni con flessibile

Brass chrome plated 1 way (washing machine) rapid fitting insert for hoses connection

Greffes raccord rapide eau 1 voie (machine à laver) en laiton chromé pour connexion flexible



Cod.	Note
IG903USGA	Innesto 1 via 3/4" G per connessione doccetta con vitone ceramico - 3/4" G handshower connection with ceramic head - <i>Greffe 1 voie 3/4" G pour connexion douchette avec ouvrage de tête à disque en céramique</i>

IDEALE per
PERFECT for
IDÉAL pour

attacco lavatrice
washing machine connection
raccord pour machine à laver

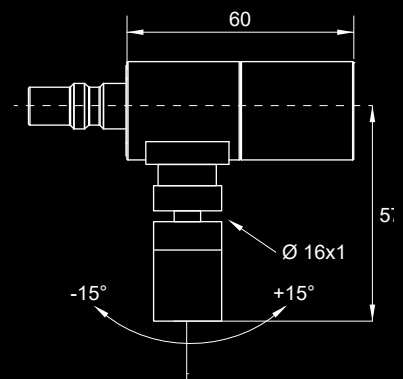
IG948U



Rubinetto in ottone cromato con aeratore snodato e con vitone ceramico

Brass chrome plated rapid fitting insert tap, with aerator with ceramic head

Robinet en laiton chromé, avec jonction et aérateur avec valve céramique



IDEALE per
PERFECT for
IDÉAL pour

rubinetto
tap
robinet

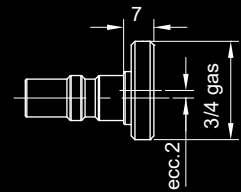
IG920UE



Innesto attacco rapido acqua eccentrico 3/4”M economy in ottone cromato

Eccentric brass chrome plated 3/4”M economy rapid fitting insert for external groups

Greffes raccord rapide eau excentrique 3/4”M economy pour groupes extérieurs en laiton chromé



IDEALE per
PERFECT for
IDÉAL pour

attacco gruppi esterni
connection for external groups
raccord pour les groupes externes

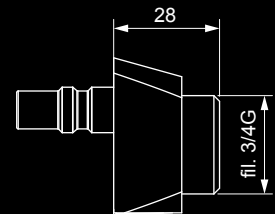
IG902UE



Innesto attacco rapido acqua eccentrico 3/4”M in ottone cromato con filtro

Eccentric brass chrome plated 3/4”M rapid fitting insert with filter

Greffes raccord rapide eau excentrique 3/4”M en laiton chromé avec filtre



IDEALE per
PERFECT for
IDÉAL pour

attacco gruppi esterni
connection for external groups
raccord pour les groupes externes

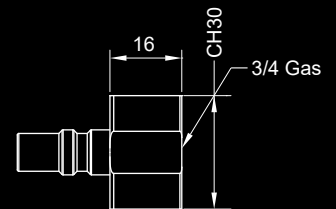
IG925UF



Innesto attacco rapido acqua in ottone cromato per connessioni con flessibile

Brass chrome plated rapid fitting insert for hoses connection

Greffes raccord rapide eau en laiton chromé pour connexion flexible



Cod.	Note
------	------

IG925UF	Innesto 3/4”G Femmina senza filtro - 3/4”G Female connection without filter - Greffe 3/4”G Fem. sans filtre
---------	--

IDEALE per
PERFECT for
IDÉAL pour

attacco caldaia/boiler
boiler connection
raccord chaudière

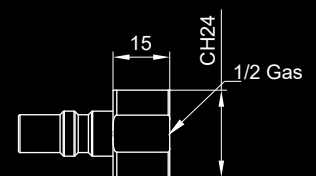
IG924UF



Innesto attacco rapido acqua in ottone cromato per connessioni con flessibile

Brass chrome plated rapid fitting insert for hoses connection

Greffes raccord rapide eau en laiton chromé pour connexion flexible



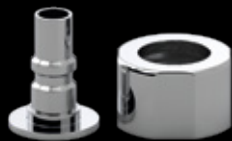
Cod.	Note
------	------

IG924UF	Innesto 1/2”G Femmina senza filtro - 1/2”G Female connection without filter - Greffe 1/2”G Fem. sans filtre
---------	--

IDEALE per
PERFECT for
IDÉAL pour

attacco caldaia/boiler
boiler connection
raccord chaudière

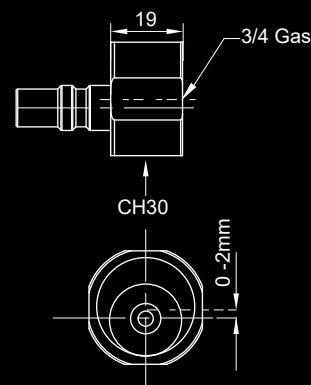
IG923UF



Innesto da 3/4" G Femmina calotta eccentrica SWISS

Brass chrome plated NUT 3/4" G (SWISS ECCENTRIC) rapid fitting insert

Greffe 3/4" G Fem. calotte eccentrica SWISS



IDEALE per
PERFECT for
IDÉAL pour

attacco gruppi esterni
connection for external groups
raccord pour les groupes externes

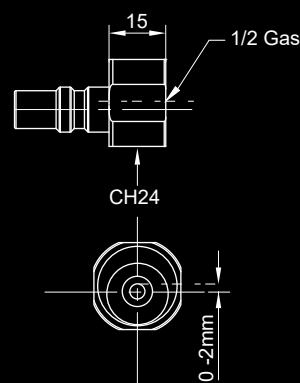
IG922UE



Innesto da 1/2" G Femmina calotta eccentrica SWISS

Brass chrome plated NUT 1/2" G (SWISS ECCENTRIC) rapid fitting insert

Greffe 1/2" G Fem. calotte eccentrica SWISS



IDEALE per
PERFECT for
IDÉAL pour

attacco gruppi esterni
connection for external groups
raccord pour les groupes externes

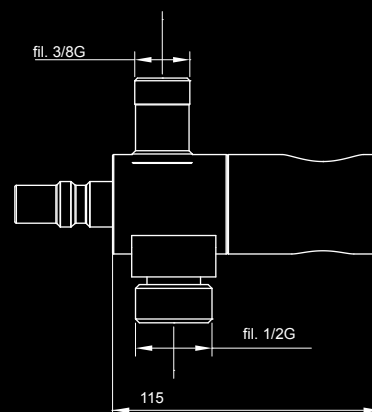
IG971U



Innesto attacco rapido acqua MINIMAL in ottone cromato a 2 vie con attacco flessibile 1/2" G e porta doccetta con chiusura SICURACQUA con protezione antigraffio

Brass chrome plated 2-way MINIMAL rapid fitting insert with 1/2" G shower hose connection and shower holder with scratch protection and SAFETY CLOSURE

Greffe raccordo rapido MINIMAL in laiton chromé à 2 voies avec raccordo pour flexible de douche 1/2" G et support de douche avec protection contre les griffes et fermeture de sécurité (SICURACQUA)



i CON - WITH - AVEC
SICURACQUA
INFO → pag. 18

Cod.	Note
IG971U	Attacco 3/8" G e 1/2" G porta doccetta con vitone ceramico di chiusura - 3/8" G and 1/2" G connections shower holder with ceramic head - Greffe 2 voies 3/8" G et 1/2" G avec support douche et ouvrage de tête à disque en céramique de fermeture

IDEALE per
PERFECT for
IDÉAL pour

porta idroscopino/doccetta per connessione cassetta WC
hydrobrush/shower holder for toilet box connection
porte-douchette pour raccord à la boîte de toilette

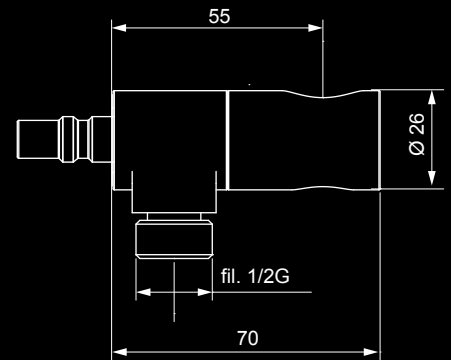
IG972UR



Innesto attacco acqua MINIMAL in ottone cromato con attacco flessibile 1/2" G e porta doccetta con chiusura SICURACQUA con protezione antigraffio

Brass chrome plated MINIMAL rapid fitting insert with 1/2" G shower hose connection and shower holder with scratch protection and SAFETY CLOSURE

Greffes raccord rapide MINIMAL en laiton chromé avec raccord pour flexible de douchette 1/2" G et support de douchette avec protection contre les griffes et fermeture de sécurité (SICURACQUA)



Cod. **Note**

IG972UR

Attacco 1/2" G porta doccetta con vitone ceramico di chiusura - 1/2" G connections shower holder with ceramic head - Greffe 1/2" G avec support douchette et ouvrage de tête à disque en céramique de fermeture

i CON - WITH - AVEC
SICURACQUA
INFO → pag. 18

IDEALE per
PERFECT for
IDÉAL pour

porta idroscopino/doccetta
hydrobrush/shower holder
porte-douchette

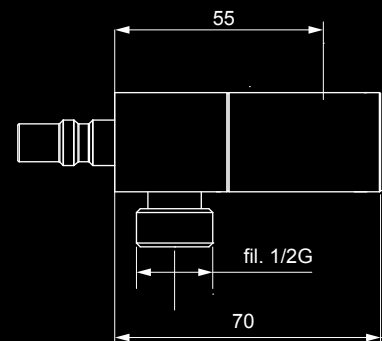
IG982US



Innesto attacco rapido acqua MINIMAL in ottone cromato con attacco flessibile 1/2" G e porta doccetta con chiusura SICURACQUA con protezione antigraffio

Brass chrome plated MINIMAL rapid fitting insert with 1/2" G shower hose connection and shower holder with scratch protection and SAFETY CLOSURE

Greffes raccord rapide MINIMAL en laiton chromé avec raccord pour flexible de douchette 1/2" G et support de douchette avec protection contre les griffes et fermeture de sécurité (SICURACQUA)



Cod. **Note**

IG982US

Attacco 1/2" G porta doccetta con vitone ceramico di chiusura - 1/2" G connections shower holder with ceramic head - Greffe 1/2" G avec support douchette et ouvrage de tête à disque en céramique de fermeture

i CON - WITH - AVEC
SICURACQUA
INFO → pag. 18

IDEALE per
PERFECT for
IDÉAL pour

porta idroscopino/doccetta
hydrobrush/shower holder
porte-douchette

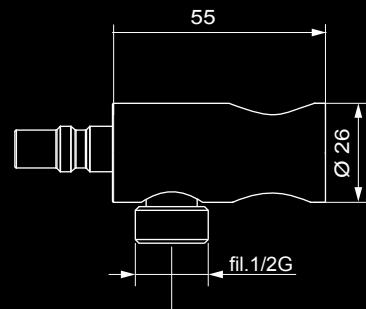
IG970UR



innesto attacco rapido acqua MINIMAL in ottone cromato con attacco flessibile 1/2" G e porta doccia FISSO con protezione antigraffio

Brass chrome plated MINIMAL rapid fitting insert with 1/2" G shower hose connection and FIXED shower holder with scratch protection

Greffes raccord rapide MINIMAL en laiton chromé avec raccord pour flexible de douche 1/2" G et support de douche FIXE avec protection contre les griffes



IDEALE per
PERFECT for
IDÉAL pour

porta doccia
shower holder
connection douche

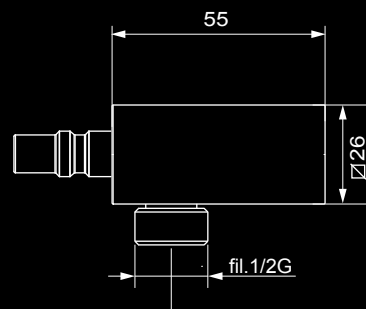
IG980US



Innesto attacco rapido acqua MINIMAL in ottone cromato con attacco flessibile 1/2" G e porta doccia FISSO con protezione antigraffio

Brass chrome plated MINIMAL rapid fitting insert with 1/2" G shower hose connection and FIXED shower holder with scratch protection

Greffes raccord rapide MINIMAL en laiton chromé avec raccord pour flexible de douche 1/2" G et support de douche FIXE avec protection contre les griffes



IDEALE per
PERFECT for
IDÉAL pour

porta doccia
shower holder
connection douche

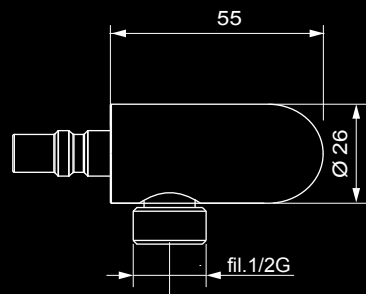
IG975UR



Innesto attacco rapido acqua MINIMAL in ottone cromato con attacco flessibile 1/2" G e porta doccia REGOLABILE con protezione antigraffio

Brass chrome plated MINIMAL rapid fitting insert with 1/2" G shower hose connection and ADJUSTABLE shower holder with scratch protection

Greffes raccord rapide MINIMAL en laiton chromé avec raccord pour flexible de douche 1/2" G et support de douche ADJUSTABLE avec protection contre les griffes



IDEALE per
PERFECT for
IDÉAL pour

porta doccia
shower holder
connection douche

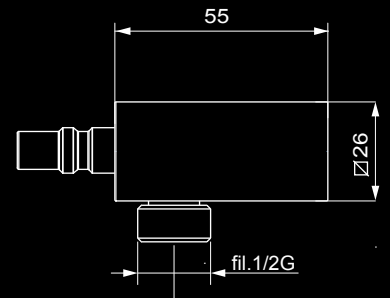
IG985US



Innesto attacco rapido acqua MINIMAL in ottone cromato con attacco flessibile 1/2" G e porta doccetta REGOLABILE con protezione antigraffio

Brass chrome plated MINIMAL rapid fitting insert with 1/2" G shower hose connection and ADJUSTABLE shower holder with scratch protection

Greffes raccord rapide MINIMAL en laiton chromé avec raccord pour flexible de douche 1/2" G et support de douche ADJUSTABLE avec protection contre les griffes



IDEALE per
PERFECT for
IDÉAL pour

porta doccetta
shower holder
connection douche

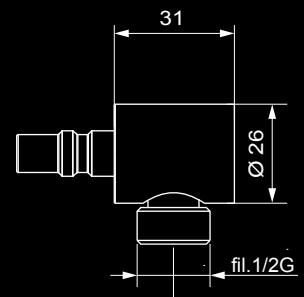
IG976UR



Innesto attacco rapido acqua MINIMAL in ottone cromato presa acqua con attacco flessibile 1/2" G

Brass chrome plated MINIMAL rapid fitting insert with 1/2" G shower hose connection

Greffes raccord rapide MINIMAL en laiton chromé avec raccord pour flexible de douche 1/2" G



IDEALE per
PERFECT for
IDÉAL pour

attacco flessibile
hose connection
raccord pour flexible

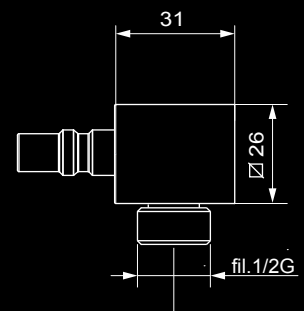
IG986US



Innesto attacco rapido acqua MINIMAL in ottone cromato presa acqua con attacco flessibile 1/2" G

Brass chrome plated MINIMAL rapid fitting insert with 1/2" G shower hose connection

Greffes raccord rapide MINIMAL en laiton chromé avec raccord pour flexible de douche 1/2" G



IDEALE per
PERFECT for
IDÉAL pour

attacco flessibile
hose connection
raccord pour flexible

SICURACQUA



IT L'attenzione sull'ambiente bagno ad eventuali allagamenti o perdite d'acqua inaspettate è lo scopo principale del nostro sistema.

Le nostre prese SICURACQUA sono nate per salvaguardare la vita dei flessibili doccia (non adatti a rimanere in pressione).

L'obbligo della chiusura dell'acqua dopo l'utilizzo con un concetto di movimento naturale per riposizionare la doccetta nel supporto garantisce la tranquillità di un sistema sicuro

EN The main purpose of our system is the attention to the flooding or unexpected leakage of water in the bathroom environment.

Our SAFETY CLOSURE water supply is born to safeguard the shower hose life (they are not right remain in pressure).

The water closure obligation after use and the replacement of the handshower into the holder with a natural movement, is a guarantee of a security system.

FR Le but principal de notre système est de faire attention aux inondations ou aux fuites d'eau inattendues dans l'environnement de la salle de bain.

Notre alimentation en eau SICURACQUA est née pour sauvegarder la durée de vie des tuyaux de douchette (ils ne doivent pas rester sous pression).

L'obligation de fermeture de l'eau après utilisation et le remplacement de la douchette dans le support avec un mouvement naturel, est une garantie d'un système de sécurité.



01

Posizionando la doccetta nel supporto della presa l'acqua è chiusa

When the handshower is in the shower holder the water is closed

Lorsque la douchette est dans le support de douche, l'eau est fermée.



02

Estrarre la doccia e ruotare il supporto come un normale rubinetto

Take off the handshower and turn the shower holder as a normal tap

Retirez la douchette et tournez le support de douche comme un robinet normal



03

In questa posizione l'acqua viene aperta e pertanto si può utilizzare la doccetta pulsante

In this position the water is open and you can use the handshower

Dans cette position, l'eau est libre et vous pouvez utiliser la douchette



04

A fine utilizzo per poter riposizionare la doccetta nel supporto bisogna obbligatoriamente riportare lo stesso in posizione verticale chiudendo l'erogazione dell'acqua

After use... To put the handshower in the shower holder you are obliged to close the water

Après utilisation... Pour mettre la douchette dans le porte-douche, vous devez fermer le robinet d'eau.



KIT SICURACQUA inGENIUS

INGENIUS SAFETY CLOSURE KIT

KIT SICURACQUA inGENIUS

INDOOR



i CON - WITH - AVEC
SICURACQUA

Kit sicurezza completo di doccia pulsante DUAL (2 getti) in ottone cromato + presa acqua 1 via con vitone di chiusura in ottone cromato + flessibile 1,20 Mt. D.A. 1/2" F cono gir. x 1/2" F cono gir. in ottone cromato

DUAL jets handshower safety closure set brass chrome plated + water elbow 1 way with safety closure brass chrome plated + shower hose double clamping 1,20 Mt. 1/2" F conical swivel x 1/2" F conical swivel

Kit sécurité complet de douchette avec bouton DUAL (2 jets) en laiton chromé + point de prise de l'eau 1 voie avec ouvrage de tête de fermeture en laiton chromé + flexible 1,20 Mt. D.A. 1/2" F cône pivotant x 1/2" F cône pivotant en laiton chromé



connesso con IG960UCC
connect to IG960UCC
en connexion avec



connesso con IG960UNE
connect to IG960UNE
en connexion avec IG960UNE

connesso con IG962UCC
connect to IG960UCC
en connexion avec



Finiture su richiesta
Finishing on request
Finitions sur demande



NEW

IG933UR

i CON - WITH - AVEC
SICURACQUA



connesso con IG960UCC
connect to IG960UCC
en connexion avec

Kit sicuracqua completo di doccia pulsante
JEWEL in ottone cromato + presa acqua
1 via con vitone di chiusura in ottone
cromato + flessibile 1,20 Mt. D.A. 1/2" F cono
gir. x 1/2" F cono gir. in ottone cromato

*JEWEL jets handshower safety closure
set brass chrome plated + water elbow
1 way with safety closure brass chrome
plated + shower hose double clamping 1,20
Mt. 1/2" F conical swivel x 1/2" F conical swivel*

Kit sicuracqua complet de douchette avec
bouton LEWEL en laiton chromé +
point de prise de l'eau 1 voie avec
ouvrage de tête de fermeture en laiton
chromé + flexible 1,20 Mt. D.A. 1/2" F
cône pivotant x 1/2" F cône
pivotant en laiton chromé

NEW

IG958US

connesso con IG960UNE
connect to IG960UNE
en connexion avec IG960UNE



Finiture su richiesta
Finishing on request
Finitions sur demande

connesso con IG962UCC
connect to IG962UCC
en connexion avec

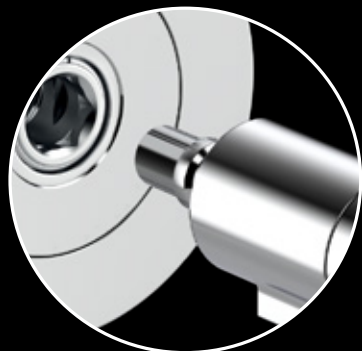






IG952UR

i CON - WITH - AVEC
SICURACQUA



connesso con IG960UCC
connect to IG960UCC
en connexion avec

Kit sicuracqua completo di doccia pulsante
JEWEL in ottone cromato + presa acqua
1 via con vitone di chiusura in ottone
cromato + flessibile 1,20 Mt. D.A. 1/2" F cono
gir. x 1/2" F cono gir. in ottone cromato

*JEWEL jets handshower safety closure
set brass chrome plated + water elbow
1 way with safety closure brass chrome
plated + shower hose double clamping 1,20
Mt. 1/2" F conical swivel x 1/2" F conical swivel*

Kit sicuracqua complet de douchette avec
bouton LEWEL en laiton chromé +
point de prise de l'eau 1 voie avec
ouvrage de tête de fermeture en laiton
chromé + flexible 1,20 Mt. D.A. 1/2" F
cône pivotant x 1/2" F cône
pivotant en laiton chromé



connesso con IG960UNE
connect to IG960UNE
en connexion avec IG960UNE



Finiture su richiesta
Finishing on request
Finitions sur demande



IG955US

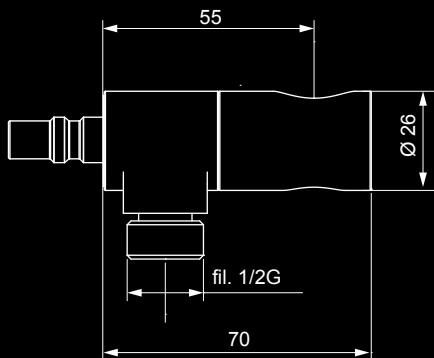
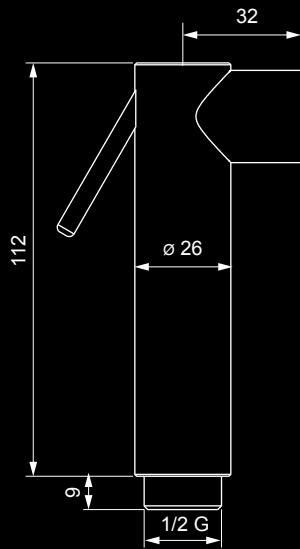
connesso con IG962UCC
connect to IG960UCC
en connexion avec



DISEGNI TECNICI KIT
KIT TECHNICAL DRAWINGS
DESSINS TECHNIQUES DES KITS

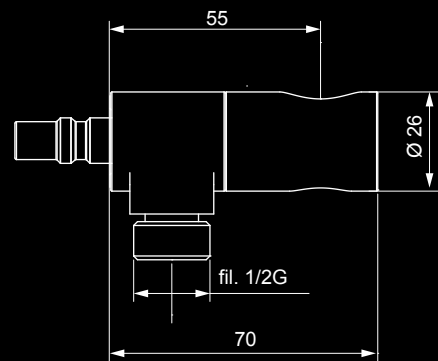
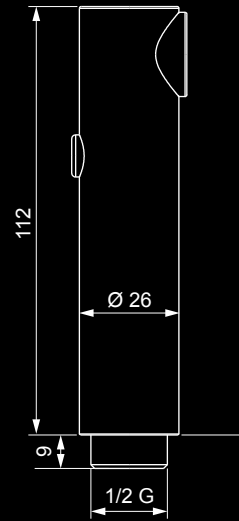
IG932UR

pag. 21



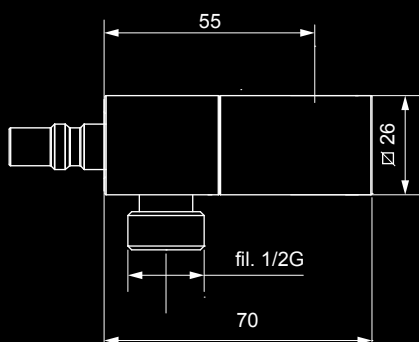
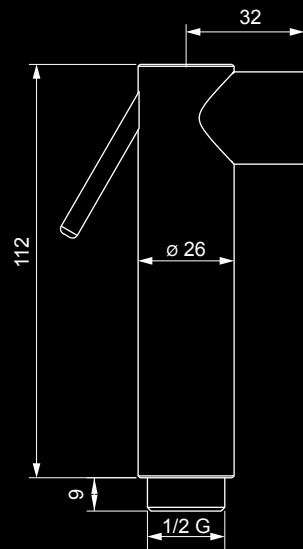
IG933UR

pag. 23



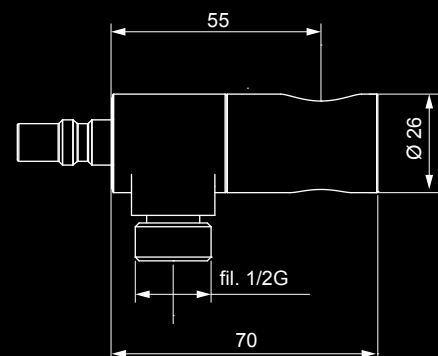
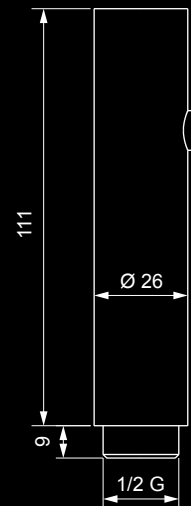
IG942US

pag. 21



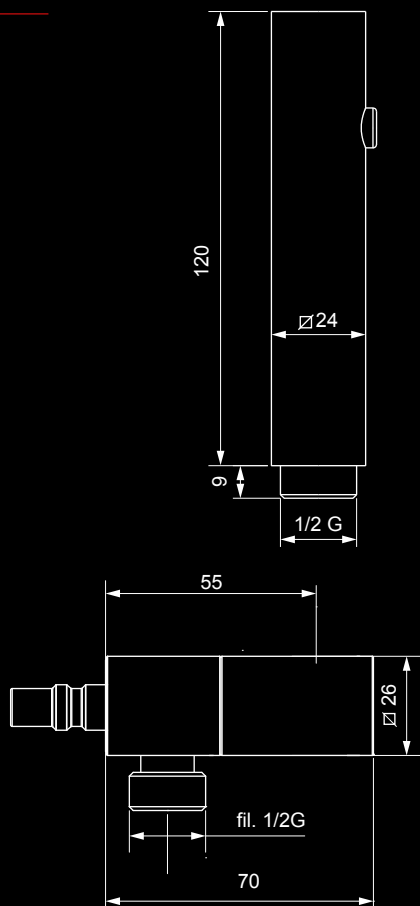
IG952UR

pag. 23



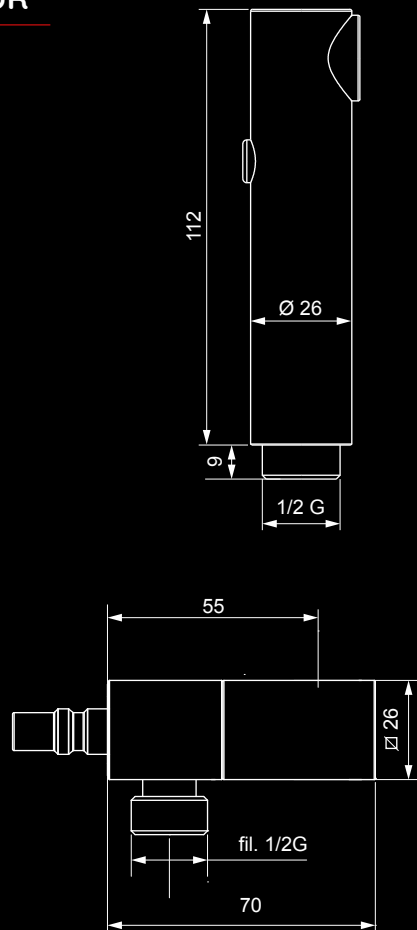
IG955US

pag. 25



IG958UR

pag. 23



RACCORDI
FITTINGS
RACCORDS

SG7230*

Raccordo filetto maschio con attacco a pressare multiprofilo B-TH-H-F-U

Male fitting multiprofile B-th-h-f-u press-fitting system

Raccord filet masculin avec raccord à sertir multiprofil B-TH-H-F-U



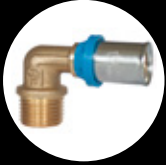
SG7230012162G	1/2x16 - 2mm
SG7230012165G	1/2x16 - 2,25mm
SG7230012182G	1/2x18 - 2mm
SG7230012202G	1/2x20 - 2mm
SG7230012203G	1/2x20 - 2,25mm
SG7230012205G	1/2x20 - 2,5mm

SG7235*

Gomito maschio con attacco a pressare multiprofilo B-TH-H-F-U

Male elbow multiprofile B-th-h-f-u press-fitting system

Raccord coude filet masculin avec raccord à sertir multiprofil B-TH-H-F-U



SG7235012162G	1/2x16 - 2mm
SG7235012165G	1/2x16 - 2,25mm
SG7235012182G	1/2x18 - 2mm
SG7235012202G	1/2x20 - 2mm
SG7235012203G	1/2x20 - 2,25mm
SG7235012205G	1/2x20 - 2,5mm

SG7250*

Raccordo filetto maschio a compressione per tubi multistrato

Male compression fitting for multilayer pipe

Raccord filet masculin à compression pour tuyaux multicouches



SG7250012162N	1/2x16 - 2mm
SG7250012202N	1/2x20 - 2mm

SG7255*

Gomito maschio a compressione per tubi multistrato

Male elbow compression for multilayer pipe

Raccord coude filet masculin à compression pour tuyaux multicouches



SG7255012162N	1/2x16 - 2mm
SG7255012202N	1/2x20 - 2mm

SG7260*

Raccordo filetto maschio a compressione per tubi PEX

Male compression fitting for PEX pipe

Raccord filet masculin à compression pour tuyaux PEX multicouches



SG7260012122G	1/2x12 - 2mm
SG7260012155G	1/2x15 - 2,5mm
SG7260012162G	1/2x16 - 2mm
SG7260012165G	1/2x16 - 2,2mm
SG7260012182G	1/2x18 - 2mm
SG7260012185G	1/2x18 - 2,5mm
SG7260012202G	1/2x20 - 2mm
SG7260012208G	1/2x20 - 2,8mm

SG7265*

Gomito maschio a compressione per tubi PEX

Male elbow compression for PEX pipe

Raccord coude filet masculin à compression pour tuyaux PEX multicouches



SG7265012122G	1/2x12 - 2mm
SG7265012155G	1/2x15 - 2,5mm
SG7265012162G	1/2x16 - 2mm
SG7265012165G	1/2x16 - 2,2mm
SG7265012182G	1/2x18 - 2mm
SG7265012185G	1/2x18 - 2,5mm
SG7265012202G	1/2x20 - 2mm
SG7265012280G	1/2x20 - 2,8mm



www.sistemaingenius.it
info@sistemaingenius.it



Via Roma 135/B - 28017 San Maurizio D'Opaglio (Novara) Italia
ph. +39 0322 967249 - +39 0322 967789
www.sg-srl.com - info@sg-srl.com