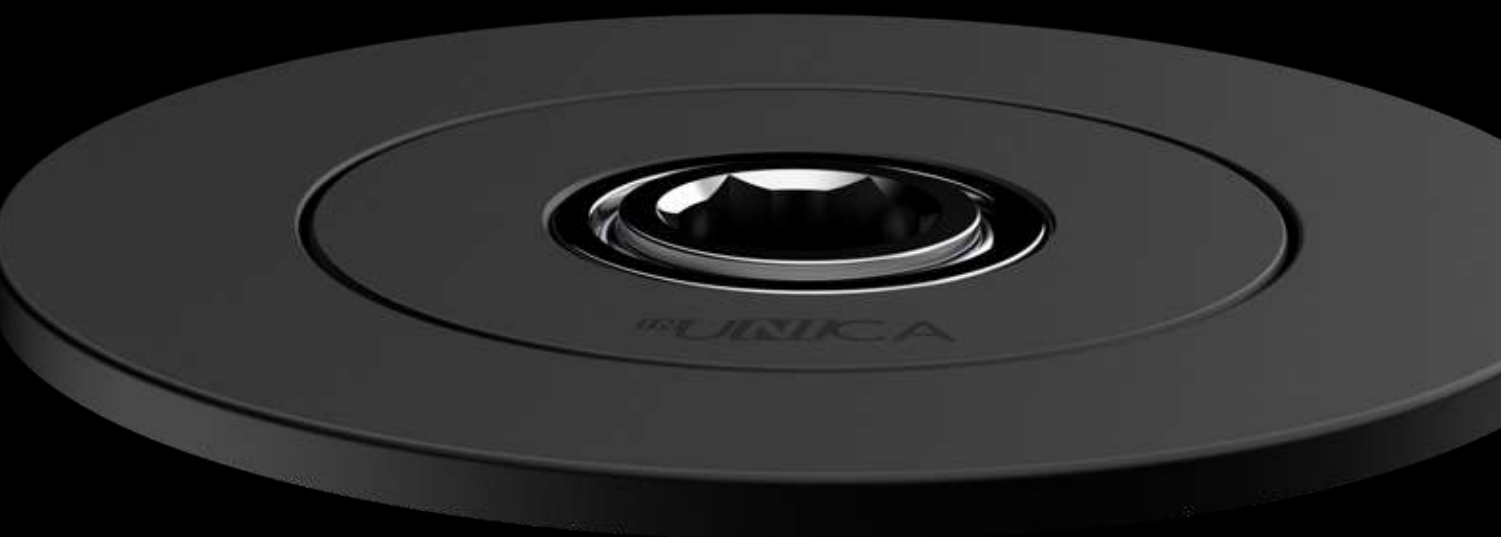


CATALOGO
CATALOGUE
CATALOGUE

IN UNICA

INDOOR



LA STORIA DELLA NOSTRA AZIENDA

THE HISTORY OF OUR COMPANY - L'HISTOIRE DE NOTRE ENTREPRISE

Con oltre 40 anni di esperienza nella lavorazione dell'ottone, la nostra azienda è collocata nel comune di San Maurizio d'Opaglio (NO) a ridosso del Lago d'Orta, una piccola perla incastonata in un territorio ricco dal punto di vista industriale e naturalistico.

La grande conoscenza dei materiali, le tecnologie più avanzate di cui la nostra azienda dispone e soprattutto la voglia di circondarci di oggetti importanti, ci hanno portato alla creazione dei prodotti presentati in questo catalogo, esclusivi, originali, assolutamente "made in Italy".

La lavorazione dell'ottone e dell'acciaio avviene completamente all'interno del nostro laboratorio, utilizzando attrezzature di ultima generazione per la fresatura e la tornitura dei pezzi, per i quali partiamo da barre piene.

Estrema è l'attenzione rivolta alla scelta dei materiali, quali l'ottone e l'acciaio nelle varie tipologie e a tutti gli elementi accessori, per offrire alla nostra clientela prodotti di grande qualità.



With over 40 years of experience of brass workmanship, our company is located in Italy in the town of San Maurizio d'Opaglio (Novara) Italy, overseeing the Orta Lake, a little pearl in a territory rich of industry and nature.

The great knowledge of the materials, the most advanced technologies available in our factory and over all the desire of surrounding ourselves with important products, has allowed us to create the exclusive and original products presented in our catalogue and made in Italy.

The working of brass and steel takes place entirely in our workshop using the latest generation equipment for milling and turning of pieces for which we start from a full bar.

Extreme attention is given to the selection of the materials, like brass and steel in all its various types, and to all the accessory elements, which give us the chance to offer our clients great quality products.



Fort de plus de 40 ans d'expérience dans la transformation du laiton, notre usine est située dans la municipalité de San Maurizio d'Opaglio (NO) à côté du Lac d'Orta, une petite perle coincée dans un territoire riche sur le plan industriel et naturaliste.

La grande connaissance des matériaux, les technologies les plus avancées dont notre usine dispose et surtout l'envie de s'entourer d'objets importants, nous ont menés à la création de produits présentés dans ce catalogue, exclusifs, originaux, totalement «Made in Italy».

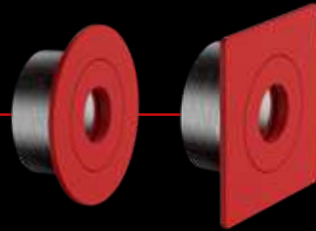
La transformation du laiton et de l'acier est complètement à l'intérieur de notre laboratoire, en utilisant des équipements de dernière génération pour le fraisage et le tournage des pièces, pour lesquels nous partons de la barre en laiton pleine.

Beaucoup d'attention est adressée au choix des matériaux, comme le laiton et l'acier dans les différentes typologies et à tous les éléments accessoires, pour garantir à notre clientèle des produits de très haute qualité.



EDGE INCASSO

EDGE CONCEALED PART - EDGE PARTIE ENCASTRÉE



PAG. 6

INNESTI

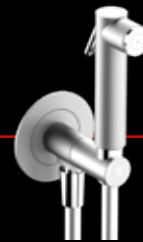
INSERT - GREFFES



PAG. 10

SICURACQUA INNESTI

INSERT - GREFFES



PAG. 21

DISEGNI TECNICI

TECHNICAL DRAWINGS - DESSIGNS TECHNIQUES

PAG. 28

RACCORDI

FITTINGS - RACCORDS



PAG. 30



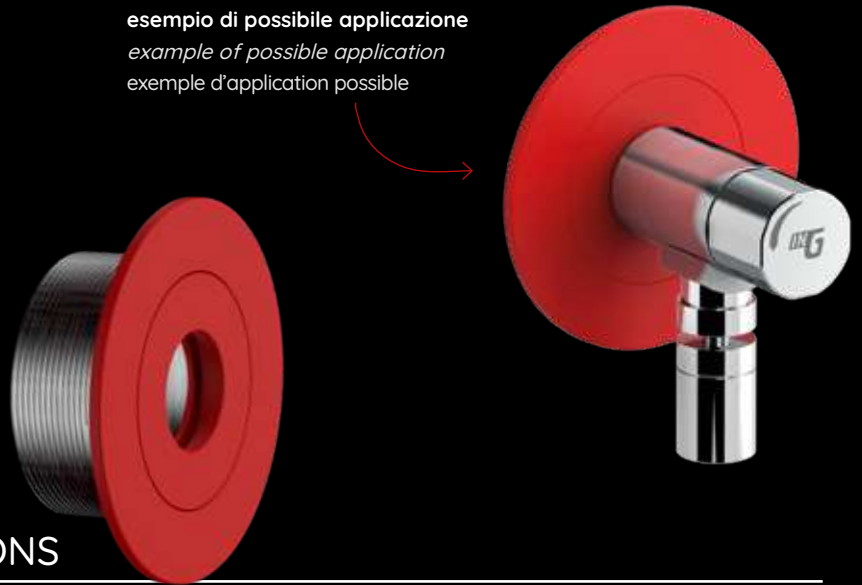
INDOOOR ^{IN} JINICA

NEW



Placca esterna TONDA inUNICA EDGE in ottone
inUNICA EDGE ROUND external plate in brass
inUNICA EDGE RONDE plaque extérieure en laiton

esempio di possibile applicazione
example of possible application
exemple d'application possible

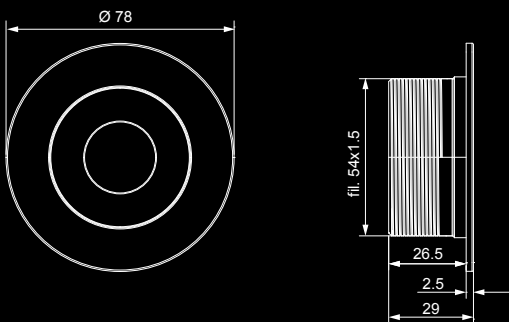


UNICA
EDGE
Round

FINITURE - FINISHES - FINITIONS



ottone verniciato (codice + codice colore desiderato)
painted brass (code + desired colour code)
laiton peint (code + code couleur souhaité)



Cod.	Note
IG960UCOL02 - IG962UCOL02	nera - black - noir
IG960UCOL35 - IG962UCOL35	grigio - grey - gris
IG960UCOL01 - IG962UCOL01	bianco - white - blanc
IG960UCOL37 - IG962UCOL37	lilla - lilac - lilas
IG960UCOL32 - IG962UCOL32	azzurro - light blue - bleu clair
IG960UCOL07 - IG962UCOL07	blu - blue - bleu

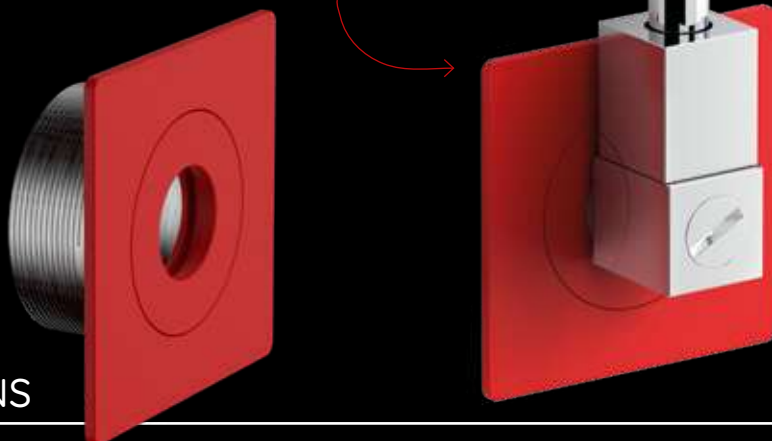


Placca esterna **QUADRA** inUNICA EDGE in ottone
inUNICA EDGE SQUARE external plate in brass
 inUNICA EDGE CARRE plaque extérieure en laiton



UNICA
EDGE
Square

esempio di possibile applicazione
example of possible application
 exemple d'application possible



FINITURE - FINISHES - FINITIONS



02

nero
black
 noir

35

grigio
grey
 gris

01

bianco
white
 blanc

37

lilla
lilac
 lilas

32

azzurro
light blue
 bleu clair

07

blu
blue
 bleu



34

verde
green
 vert



33

giallo
yellow
 jaune



15

arancio
orange
 orange



36

rosso
red
 rouge

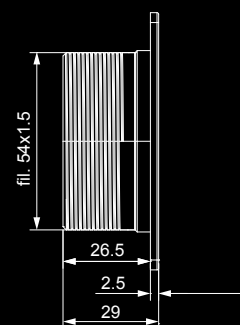
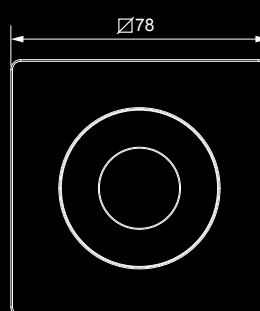


30

fucsia
fuchsia
 fuchsia

ottone verniciato (codice + codice colore desiderato)
painted brass (code + desired colour code)
laiton peint (code + code couleur souhaité)

Cod.	Note
IG960UCOL34 - IG962UCOL34	verde - green - vert
IG960UCOL33 - IG962UCOL33	giallo - yellow - jaune
IG960UCOL15 - IG962UCOL15	arancio - orange - orange
IG960UCOL36 - IG962UCOL36	rosso - red - rouge
IG960UCOL30 - IG962UCOL30	fucsia - fuchsia - fuchsia





Parte incasso inUNICA EDGE attacco 1/2" G femmina

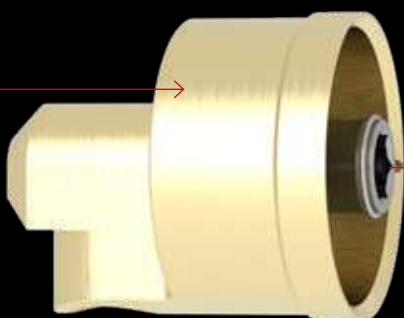
Canceled part inUNICA EDGE 1/2" G female connection

Corps raccord rapide à encaisée inUNICA EDGE 1/2" G femelle

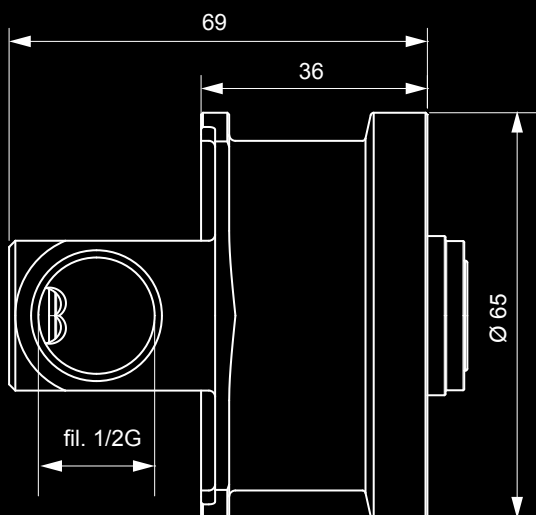
Da ordinare con: IG960U
 To order with: or
 Commander avec: IG962U

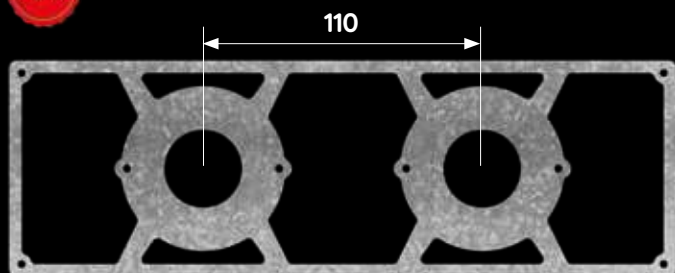


corpo a tenuta STAGNA in ottone
watertight brass canceled part
 pièce hermétique en laiton



valvola sistema inGENIUS®
inGENIUS® system valve
 valve du système inGENIUS®



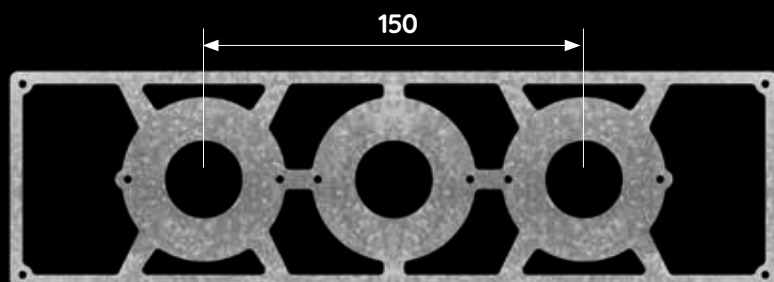


Dima di montaggio a parete per art. IG965U EDGE

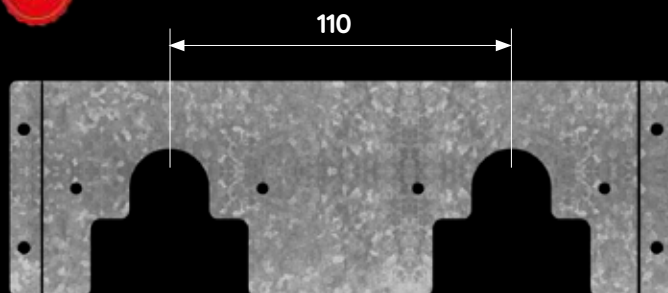
Wall mounting template for art. IG965U EDGE

Gabarit de montage sur paroi pour art. IG965U EDGE

Cod.	Note
IG996U	interasse 110 mm - wheelbase 110 mm - empattement 110 mm
IG997U	interasse 150 mm - wheelbase 150 mm - empattement 150 mm



IG998U - IG999U

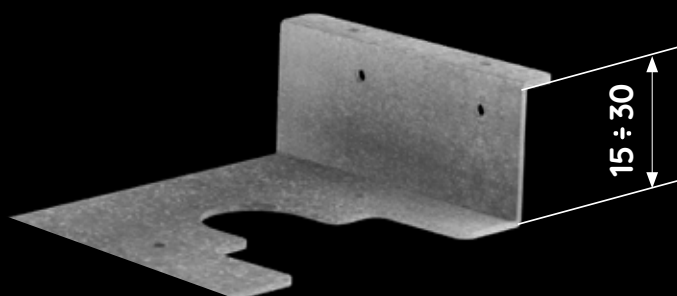
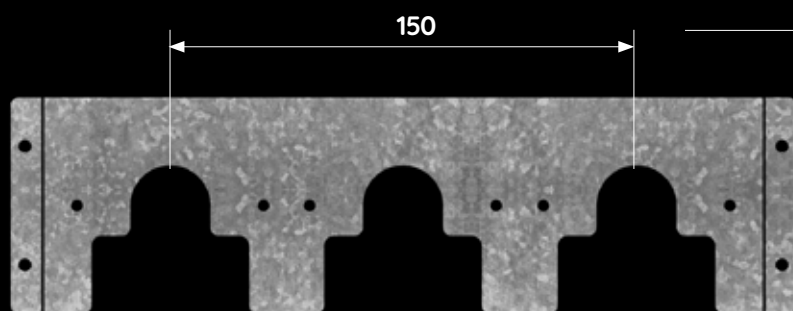


Staffa di fissaggio per art. IG965U EDGE su cartongesso

Fixing bracket for art. IG965U EDGE on plasterboard

Support de fixation pour art. IG965U EDGE sur plaque de plâtre

Cod.	Note
IG998U	interasse 110 mm - wheelbase 110 mm - empattement 110 mm
IG999U	interasse 150 mm - wheelbase 150 mm - empattement 150 mm



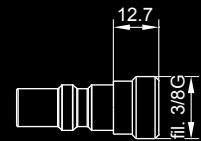
IG900U-3/8G



Innesto attacco rapido acqua in ottone cromato per connessioni con flessibile

Brass chrome plated rapid fitting insert for hoses connection

Greffes raccord rapide eau en laiton chromé pour connexion flexible



Cod.	Note
IG900U-3/8G	Innesto 3/8" G senza filtro - 3/8" G connection without filter - Grefe 3/8" G sans filtre
IG911U-3/8G	Innesto 3/8" G con filtro - 3/8" G connection with filter - Grefe 3/8" G avec filtre

IDEALE per
PERFECT for
IDÉAL pour

attacco bidet
bidet connection
raccord pour bidet

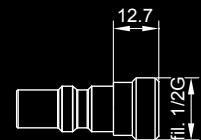
IG900U-1/2G



Innesto attacco rapido acqua in ottone cromato per connessioni con flessibile

Brass chrome plated rapid fitting insert for hoses connection.

Greffes raccord rapide eau en laiton chromé pour connexion flexible.



Cod.	Note
IG900U-1/2G	Innesto 1/2" G senza filtro - 1/2" G connection without filter - Grefe 1/2" G sans filtre
IG911U-1/2G	Innesto 1/2" G con filtro - 1/2" G connection with filter - Grefe 1/2" G avec filtre

IDEALE per
PERFECT for
IDÉAL pour

attacco bidet
bidet connection
raccord pour bidet

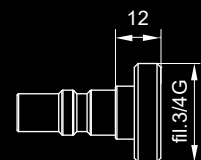
IG900U-3/4G



Innesto attacco rapido acqua in ottone cromato per connessioni con flessibile

Brass chrome plated rapid fitting insert for hoses connection

Greffes raccord rapide eau en laiton chromé pour connexion flexible



Cod.	Note
IG900U-3/4G	Innesto 3/4" G senza filtro - 3/4" G connection without filter - Grefe 3/4" G sans filtre
IG911U-3/4G	Innesto 3/4" G con filtro - 3/4" G connection with filter - Grefe 3/4" G avec filtre

IDEALE per
PERFECT for
IDÉAL pour

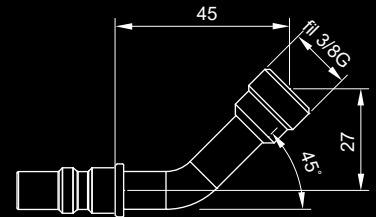
attacco diretto lavatrice/lavastoviglie
washing machine/dishwasher direct connection
raccord direct lave-linge/lave-vaisselle

IG900U-3/8G 45°

Innesto attacco rapido acqua in ottone cromato per connessioni con flessibile

Brass chrome plated rapid fitting insert for hoses connection

Greffes raccord rapide eau avec sicurvetta en laiton chromé pour connexion flexible



Cod.	Note
IG900U-3/8G 45°	Innesto 3/8" G SICURVETTA45° senza filtro - 3/8" G connection with SICURVETTA45° without filter - Greffe 3/8" G avec SICURVETTA45° sans filtre
IG911U-3/8G 45°	Innesto 3/8" G con SICURVETTA45° e filtro - 3/8" G connection with SICURVETTA45° and filter - Greffe 3/8" G avec SICURVETTA45° et avec filtre

IDEALE per
PERFECT for
IDÉAL pour

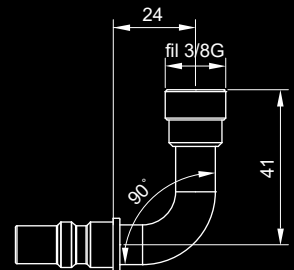
attacco sottolavabo/bidet
under washbasin/bidet connection
raccord sous lavabo/bidet

IG900U-3/8G 90°

Innesto attacco rapido acqua ottone cromato per connessioni con flessibile

Brass chrome plated rapid fitting insert for hoses connection

Greffes raccord rapide eau avec sicurvetta en laiton chromé pour connexion flexible



Cod.	Note
IG900U-3/8G 90°	Innesto 3/8" G SICURVETTA90° senza filtro - 3/8" G connection with SICURVETTA90° without filter - Greffe 3/8" G avec SICURVETTA90° sans filtre
IG911U-3/8G 90°	Innesto 3/8" G con SICURVETTA90° e filtro - 3/8" G connection with SICURVETTA90° and filter - Greffe 3/8" G avec SICURVETTA90° et avec filtre

IDEALE per
PERFECT for
IDÉAL pour

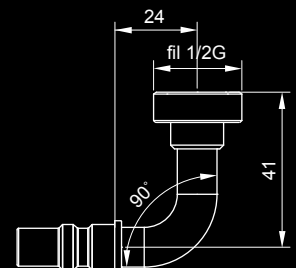
attacco sottolavabo/bidet
under washbasin/bidet connection
raccord sous lavabo/bidet

IG900U-1/2G 90°

Innesto attacco rapido acqua ottone cromato per connessioni con flessibile

Brass chrome plated rapid fitting insert for hoses connection

Greffes raccord rapide eau avec sicurvetta en laiton chromé pour connexion flexible



Cod.	Note
IG900U-1/2G 90°	Innesto 1/2" G SICURVETTA90° senza filtro - 1/2" G connection with SICURVETTA90° without filter - Greffe 1/2" G avec SICURVETTA90° sans filtre
IG911U-1/2G 90°	Innesto 1/2" G con SICURVETTA90° e filtro - 1/2" G connection with SICURVETTA90° and filter - Greffe 1/2" G avec SICURVETTA90° et avec filtre

IDEALE per
PERFECT for
IDÉAL pour

attacco sottolavabo/bidet
under washbasin/bidet connection
raccord sous lavabo/bidet

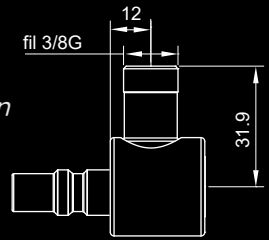
IG901UE



Innesto attacco rapido acqua in ottone cromato per connessioni con flessibile

Brass chrome plated rapid fitting insert for hoses connection

Greffes raccord rapide eau en laiton chromé pour connexion flexible



Cod.	Note
IG901UE	Innesto 3/8" G con filtro in acciaio inox e valvola di non ritorno - 3/8" G connection with inox filter and check valve - Greffe 3/8" G avec filtre en acier inox et soupape antiretour
IG901UE-1/2	Innesto 1/2" G con filtro in acciaio inox e valvola di non ritorno - 1/2" G connection with inox filter and check valve - Greffe 1/2" G avec filtre en acier inox et soupape antiretour

IDEALE per
PERFECT for
IDÉAL pour

attacco sottolavabo/bidet
under washbasin/bidet connection
raccord sous lavabo/bidet

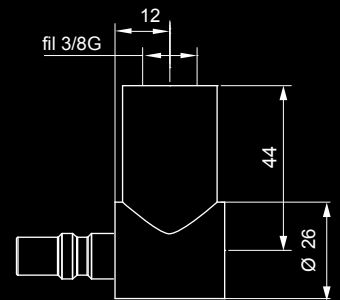
IG901UR



Innesto attacco rapido acqua in ottone cromato per sottolavabo/bidet MINIMAL con filtro per connessioni tubo rame Ø10 mm o flessibile

Brass chrome plated rapid fitting MINIMAL angle valve insert for under washingbasin/bidet with filter for copper pipe Ø10 mm or hoses connection

Greffes raccord rapide eau robinet d'équerre MINIMAL avec raccord sous lavabo/bidet et filtre en laiton chromé pour connexion tuyau en cuivre Ø10 mm ou flexible



Cod.	Note
IG901UR	Innesto 3/8" G con filtro in acciaio inox e valvola di non ritorno - 3/8" G connection with inox filter and check valve - Greffe 3/8" G avec filtre en acier inox et soupape antiretour

IDEALE per
PERFECT for
IDÉAL pour

attacco sottolavabo/bidet
under washbasin/bidet connection
raccord sous lavabo/bidet

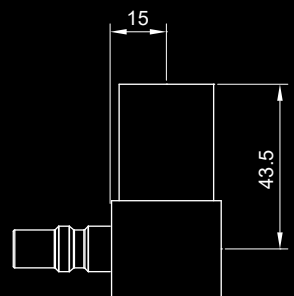
IG901US



Innesto attacco rapido acqua in ottone cromato per sottolavabo/bidet MINIMAL con filtro per connessioni tubo rame Ø10 mm o flessibile

Brass chrome plated rapid fitting MINIMAL angle valve insert for under washingbasin/bidet with filter and copper pipe Ø10 mm or hoses connection

Greffes raccord rapide eau robinet d'équerre MINIMAL avec raccord sous lavabo/bidet et filtre en laiton chromé pour connexion tuyau en cuivre Ø10 mm ou flexible



Cod.	Note
IG901US	Innesto 3/8" G con filtro in acciaio inox e valvola di non ritorno - 3/8" G connection with inox filter and check valve - Greffe 3/8" G avec filtre en acier inox et soupape antiretour

IDEALE per
PERFECT for
IDÉAL pour

attacco sottolavabo/bidet
under washbasin/bidet connection
raccord sous lavabo/bidet

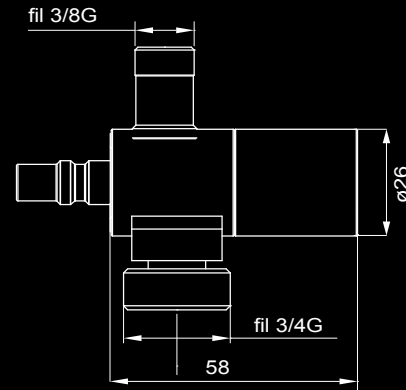
IG903URALS



Innesto attacco rapido acqua 2 vie (lavastoviglie e lavello) in ottone cromato con vitone ceramico, per connessioni con flessibile.

Brass chrome plated 2 way rapid fitting insert (under-sink/dishwasher) with ceramic head for hoses connection

Greffes raccord rapide eau 2 voies (évier/lave-vaisselle) en laiton chromé avec valve céramique pour connexion flexible



Cod.	Note
IG903URALS	Innesto 2 vie 3/8”G e 3/4”G per lavastoviglie con vitone ceramico - 3/8”G and 3/4”G dishwasher connection with ceramic head - Greffe 2 voies 3/8”G et 3/4”G pour lave-vaisselle avec ouvrage de tête à disque en céramique

IDEALE per
PERFECT for
IDÉAL pour

attacco sottolavello/lavastoviglie
under-sink/dishwasher connection
raccord sous l'évier/le lave-vaisselle

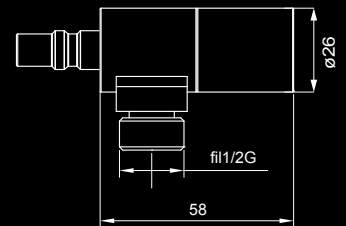
IG903URDA



Innesto attacco rapido acqua MINIMAL 1 via in ottone cromato per connessioni con flessibile

Brass chrome plated 1 way MINIMAL rapid fitting insert for hoses connection

Greffes raccord rapide eau 1 voie MINIMAL en laiton chromé pour connexion flexible



Cod.	Note
IG903URDA	Innesto 1 via 1/2”G per connessione doccetta con vitone ceramico - 1/2”G handshower connection with ceramic head - Greffe 1 voie 1/2”G pour connexion douchette avec ouvrage de tête à disque en céramique

IDEALE per
PERFECT for
IDÉAL pour

rubinetto ad angolo
angle valve
robinet d'angle

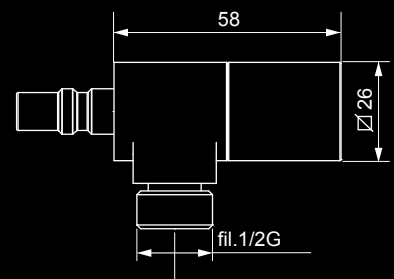
IG903USDA



Innesto attacco rapido acqua MINIMAL 1 via in ottone cromato per connessioni con flessibile

Brass chrome plated 1 way MINIMAL rapid fitting insert for hoses connection

Greffes raccord rapide eau 1 voie MINIMAL en laiton chromé pour connexion flexible



Cod.	Note
IG903USDA	Innesto 1 via 3/4”G per connessione doccetta con vitone ceramico - 3/4”G handshower connection with ceramic head - Greffe 1 voie 3/4”G pour connexion douchette avec ouvrage de tête à disque en céramique

IDEALE per
PERFECT for
IDÉAL pour

rubinetto ad angolo
angle valve
robinet d'angle

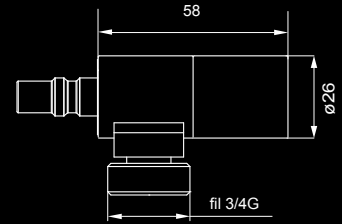
IG903URGA



Innesto attacco rapido acqua MINIMAL 1 via (lavatrice) in ottone cromato per connessioni con flessibile

Brass chrome plated 1 way (washing machine) rapid fitting insert for hoses connection

Greffes raccord rapide eau 1 voie (machine à laver) en laiton chromé pour connexion flexible



Cod.	Note
IG903URGA	Innesto 1 via 3/4" G con vitone ceramico - 3/4" G tap insert with ceramic head - Greffe 1 voie 3/4" G avec ouvrage de tête à disque en céramique

IDEALE per
PERFECT for
IDÉAL pour

attacco lavatrice
washing machine connection
raccord pour machine à laver

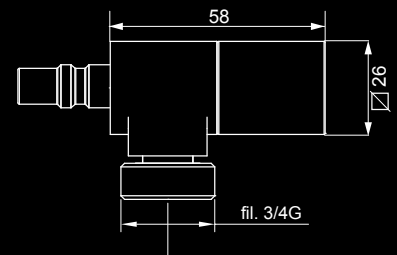
IG903USGA



Innesto attacco rapido acqua MINIMAL 1 via (lavatrice) in ottone cromato per connessioni con flessibile

Brass chrome plated 1 way (washing machine) rapid fitting insert for hoses connection

Greffes raccord rapide eau 1 voie (machine à laver) en laiton chromé pour connexion flexible



Cod.	Note
IG903USGA	Innesto 1 via 3/4" G con vitone ceramico - 3/4" G tap insert with ceramic head - Greffe 1 voie 3/4" G avec ouvrage de tête à disque en céramique

IDEALE per
PERFECT for
IDÉAL pour

attacco lavatrice
washing machine connection
raccord pour machine à laver

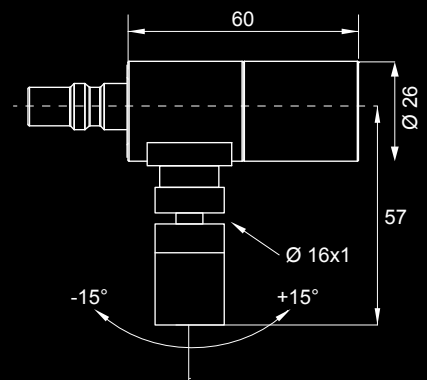
IG948U



Rubinetto in ottone cromato con aeratore snodato e con vitone ceramico

Brass chrome plated rapid fitting insert tap, with aerator with ceramic head

Robinet en laiton chromé, avec jonction et aérateur avec valve céramique



IDEALE per
PERFECT for
IDÉAL pour

rubinetto
tap
robinet

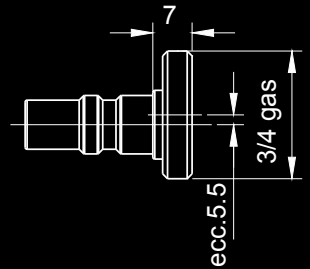
IG920UE



Innesto attacco rapido acqua eccentrico 3/4" M economy in ottone cromato

Eccentric brass chrome plated 3/4" M economy rapid fitting insert for external groups

Greffes raccord rapide eau excentrique 3/4" M economy pour groupes extérieurs en laiton chromé



IDEALE per
PERFECT for
IDÉAL pour

attacco gruppi esterni
connection for external groups
raccord pour les groupes externes

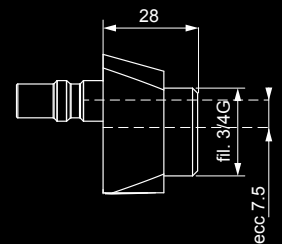
IG902UE



Innesto attacco rapido acqua eccentrico 3/4" M in ottone cromato con filtro in acciaio inox e valvola di non ritorno

Eccentric brass chrome plated 3/4" M rapid fitting insert with inox filter and check valve

Greffes raccord rapide eau excentrique 3/4" M en laiton chromé avec filtre en acier inox et soupape antiretour



IDEALE per
PERFECT for
IDÉAL pour

attacco gruppi esterni
connection for external groups
raccord pour les groupes externes

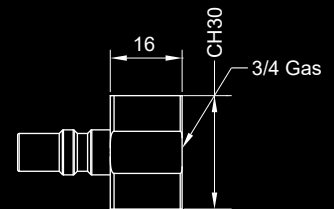
IG925UF



Innesto attacco rapido acqua in ottone cromato per connessioni con flessibile

Brass chrome plated rapid fitting insert for hoses connection

Greffes raccord rapide eau en laiton chromé pour connexion flexible



Cod.	Note
IG925UF	Innesto 3/4" G Femmina senza filtro - 3/4" G Female connection without filter - Greffe 3/4" G Fem. sans filtre

IDEALE per
PERFECT for
IDÉAL pour

attacco caldaia/boiler
boiler connection
raccord chaudière

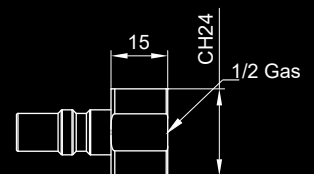
IG924UF



Innesto attacco rapido acqua in ottone cromato per connessioni con flessibile

Brass chrome plated rapid fitting insert for hoses connection

Greffes raccord rapide eau en laiton chromé pour connexion flexible



Cod.	Note
IG924UF	Innesto 1/2" G Femmina senza filtro - 1/2" G Female connection without filter - Greffe 1/2" G Fem. sans filtre

IDEALE per
PERFECT for
IDÉAL pour

attacco caldaia/boiler
boiler connection
raccord chaudière

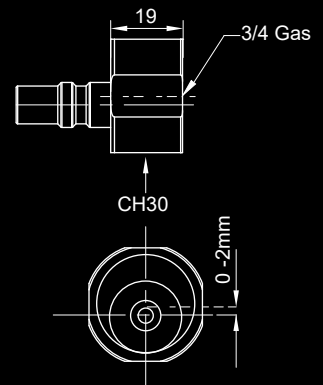
IG923UF



Innesto da 3/4" G Femmina calotta eccentrica SWISS

Brass chrome plated NUT 3/4" G (SWISS ECCENTRIC) rapid fitting insert

Greffe 3/4" G Fem. calotte excentrique SWISS



IDEALE per
PERFECT for
IDÉAL pour

attacco gruppi esterni
connection for external groups
raccord pour les groupes externes

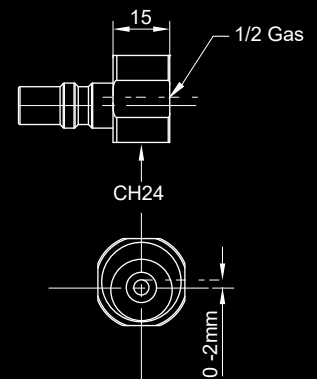
IG922UE



Innesto da 1/2" G Femmina calotta eccentrica SWISS

Brass chrome plated NUT 1/2" G (SWISS ECCENTRIC) rapid fitting insert

Greffe 1/2" G Fem. calotte excentrique SWISS



IDEALE per
PERFECT for
IDÉAL pour

attacco gruppi esterni
connection for external groups
raccord pour les groupes externes

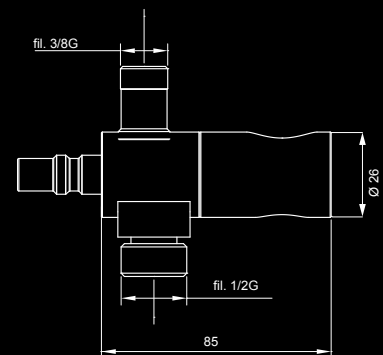
IG971U



Innesto attacco rapido acqua MINIMAL in ottone cromato a 2 vie con attacco flessibile 1/2" G e porta doccetta con chiusura SICURACQUA con protezione antigraffio

Brass chrome plated 2-way MINIMAL rapid fitting insert with 1/2" G shower hose connection and shower holder with scratch protection and SAFETY CLOSURE

Greffes raccord rapide MINIMAL en laiton chromé à 2 voies avec raccord pour flexible de douchette 1/2" G et support de douchette avec protection contre les griffes et fermeture de sécurité (SICURACQUA)



i CON - WITH - AVEC
SICURACQUA

INFO → pag. 20

Cod.	Note
IG971U	Attacco 3/8" G e 1/2" G porta doccetta con vitone ceramico di chiusura - 3/8" G and 1/2" G connections shower holder with ceramic head - Greffe 2 voies 3/8" G et 1/2" G avec support douchette et ouvrage de tête à disque en céramique de fermeture

IDEALE per
PERFECT for
IDÉAL pour

porta idroscopino/doccetta per connessione cassetta WC
hydrobrush/shower holder for toilet box connection
porte-douchette pour raccord à la boîte de toilette

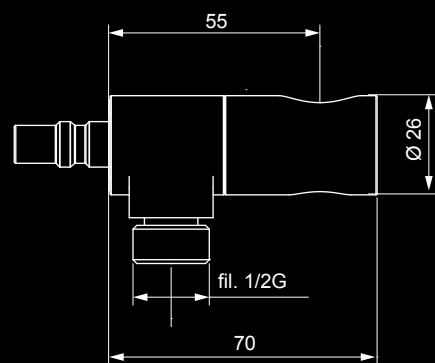
IG972UR



Innesto attacco acqua MINIMAL in ottone cromato con attacco flessibile 1/2" G e porta doccetta con chiusura SICURACQUA con protezione antigraffio

Brass chrome plated MINIMAL rapid fitting insert with 1/2" G shower hose connection and shower holder with scratch protection and SAFETY CLOSURE

Greffes raccord rapide MINIMAL en laiton chromé avec raccord pour flexible de douche 1/2" G et support de douche avec protection contre les griffes et fermeture de sécurité (SICURACQUA)



i CON - WITH - AVEC
SICURACQUA
INFO → pag. 20

IDEALE per
PERFECT for
IDÉAL pour

porta idroscopino/doccetta
hydrobrush/shower holder
porte-douchette

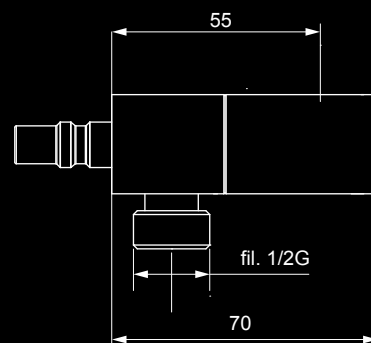
IG982US



Innesto attacco rapido acqua MINIMAL in ottone cromato con attacco flessibile 1/2" G e porta doccetta con chiusura SICURACQUA con protezione antigraffio

Brass chrome plated MINIMAL rapid fitting insert with 1/2" G shower hose connection and shower holder with scratch protection and SAFETY CLOSURE

Greffes raccord rapide MINIMAL en laiton chromé avec raccord pour flexible de douche 1/2" G et support de douche avec protection contre les griffes et fermeture de sécurité (SICURACQUA)



i CON - WITH - AVEC
SICURACQUA
INFO → pag. 20

IDEALE per
PERFECT for
IDÉAL pour

porta idroscopino/doccetta
hydrobrush/shower holder
porte-douchette

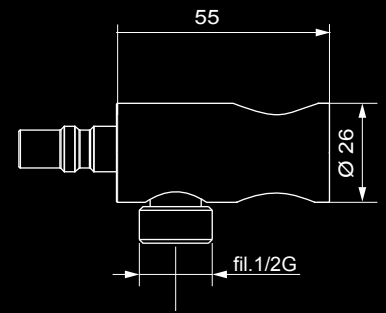
IG970UR



Innesto attacco rapido acqua MINIMAL in ottone cromato con attacco flessibile 1/2" G e porta doccetta FISSO con protezione antigraffio

Brass chrome plated MINIMAL rapid fitting insert with 1/2" G shower hose connection and FIXED shower holder with scratch protection

Greffes raccord rapide MINIMAL en laiton chromé avec raccord pour flexible de douche 1/2" G et support de douche FIXE avec protection contre les griffes



IDEALE per
PERFECT for
IDÉAL pour

porta doccetta
shower holder
porte-douchette

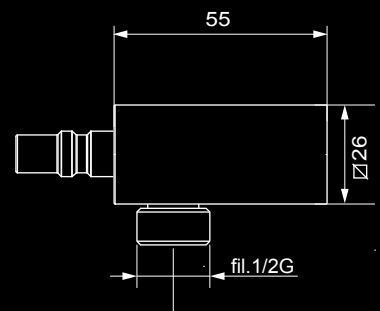
IG980US



Innesto attacco rapido acqua MINIMAL in ottone cromato con attacco flessibile 1/2" G e porta doccetta FISSO con protezione antigraffio

Brass chrome plated MINIMAL rapid fitting insert with 1/2" G shower hose connection and FIXED shower holder with scratch protection

Greffes raccord rapide MINIMAL en laiton chromé avec raccord pour flexible de douche 1/2" G et support de douche FIXE avec protection contre les griffes



IDEALE per
PERFECT for
IDÉAL pour

porta doccetta
shower holder
porte-douchette

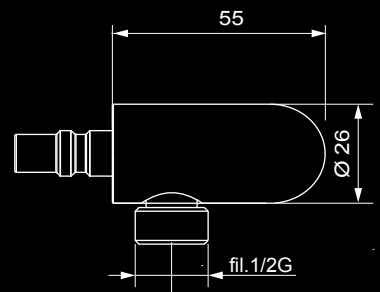
IG975UR



Innesto attacco rapido acqua MINIMAL in ottone cromato con attacco flessibile 1/2" G e porta doccetta REGOLABILE con protezione antigraffio

Brass chrome plated MINIMAL rapid fitting insert with 1/2" G shower hose connection and ADJUSTABLE shower holder with scratch protection

Greffes raccord rapide MINIMAL en laiton chromé avec raccord pour flexible de douche 1/2" G et support de douche ADJUSTABLE avec protection contre les griffes



IDEALE per
PERFECT for
IDÉAL pour

porta doccetta
shower holder
porte-douchette

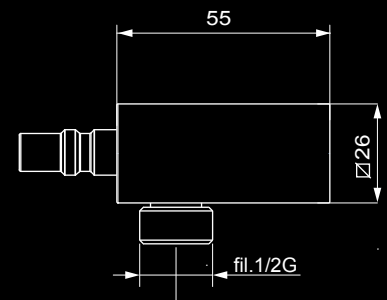
IG985US



Innesto attacco rapido acqua MINIMAL in ottone cromato con attacco flessibile 1/2" G e porta doccetta REGOLABILE con protezione antigraffio

Brass chrome plated MINIMAL rapid fitting insert with 1/2" G shower hose connection and ADJUSTABLE shower holder with scratch protection

Greffes raccord rapide MINIMAL en laiton chromé avec raccord pour flexible de douchette 1/2" G et support de douchette ADJUSTABLE avec protection contre les griffes



IDEALE per
PERFECT for
IDÉAL pour

porta doccetta
shower holder
porte-douchette

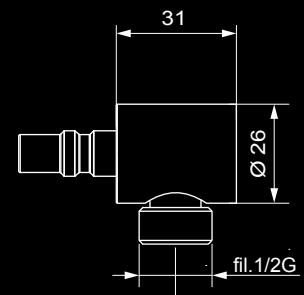
IG976UR



Innesto attacco rapido acqua MINIMAL in ottone cromato presa acqua con attacco flessibile 1/2" G

Brass chrome plated MINIMAL rapid fitting insert with 1/2" G shower hose connection

Greffes raccord rapide MINIMAL en laiton chromé avec raccord pour flexible de douchette 1/2" G



IDEALE per
PERFECT for
IDÉAL pour

attacco flessibile
hose connection
raccord pour flexible

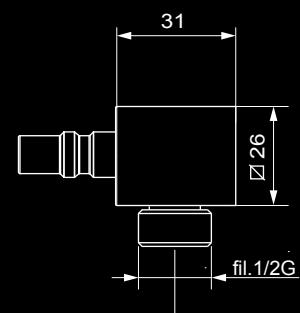
IG986US



Innesto attacco rapido acqua MINIMAL in ottone cromato presa acqua con attacco flessibile 1/2" G

Brass chrome plated MINIMAL rapid fitting insert with 1/2" G shower hose connection

Greffes raccord rapide MINIMAL en laiton chromé avec raccord pour flexible de douchette 1/2" G



IDEALE per
PERFECT for
IDÉAL pour

attacco flessibile
hose connection
raccord pour flexible



IT L'attenzione sull'ambiente bagno ad eventuali allagamenti o perdite d'acqua inaspettate è lo scopo principale del nostro sistema.

Le nostre prese SICURACQUA sono nate per salvaguardare la vita dei flessibili doccia (non adatti a rimanere in pressione).

L'obbligo della chiusura dell'acqua dopo l'utilizzo con un concetto di movimento naturale per riposizionare la doccetta nel supporto garantisce la tranquillità di un sistema sicuro

EN The main purpose of our system is the attention to the flooding or unexpected leakage of water in the bathroom environment.

Our SAFETY CLOSURE water supply is born to safeguard the shower hose life (they are not right remain in pressure).

The water closure obligation after use and the replacement of the handshower into the holder with a natural movement, is a guarantee of a security system.

FR Le but principal de notre système est de faire attention aux inondations ou aux fuites d'eau inattendues dans l'environnement de la salle de bain.

Notre alimentation en eau SICURACQUA est née pour sauvegarder la durée de vie des tuyaux de douchette (ils ne doivent pas rester sous pression).

L'obligation de fermeture de l'eau après utilisation et le remplacement de la douchette dans le support avec un mouvement naturel, est une garantie d'un système de sécurité.



01

Posizionando la doccetta nel supporto della presa l'acqua è chiusa

When the handshower is in the shower holder the water is closed

Lorsque la douchette est dans le support de douche, l'eau est fermée.



02

Estrarre la doccia e ruotare il supporto come un normale rubinetto

Take off the handshower and turn the shower holder as a normal tap

Retirez la douchette et tournez le support de douche comme un robinet normal.



03

In questa posizione l'acqua viene aperta e pertanto si può utilizzare la doccetta pulsante

In this position the water is open and you can use the handshower

Dans cette position, l'eau est libre et vous pouvez utiliser la douchette.



04

A fine utilizzo per poter riposizionare la doccetta nel supporto bisogna obbligatoriamente riportare lo stesso in posizione verticale

chiudendo l'erogazione dell'acqua

After use, to put the handshower in the shower holder, you are obliged to close the water

Après utilisation, pour mettre la douchette dans le porte-douche, vous devez fermer le robinet d'eau.



KIT SICURACQUA INGENIUS

INGENIUS SAFETY CLOSURE KIT

KIT DE FERMETURE DE SÉCURITÉ INGENIUS

INDOOR



i CON - WITH - AVEC
SICURACQUA

Kit sicuracqua completo di doccia pulsante DUAL (2 getti) in ottone cromato + presa acqua 1 via in ottone cromato con vitone ceramico di chiusura + flessibile 1,20 Mt. D.A. 1/2" F cono gir. x 1/2" F cono gir. in ottone cromato

Brass chrome plated DUAL jets handshower safety closure set + brass chrome plated water elbow 1 way with safety closure + brass chrome plated shower hose double clamping 1,20 Mt. 1/2" F conical swivel x 1/2" F conical swivel

Kit de douche complet Sicuracqua avec douchette DUAL (2 jets) en laiton chromé + Prise d'eau à 1 voie en laiton chromé avec ouvrage de tête de fermeture + flexible 1,20 mt. D.A. 1/2" F cône pivotant x cône 1/2" F pivotant en laiton chromé



Finiture su richiesta
Finishing on request
Finitions sur demande





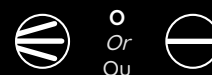
i CON - WITH - AVEC
SICURACQUA

Kit sicuracqua completo di doccia pulsante JEWEL (getto bidet) in ottone cromato + presa acqua 1 via in ottone cromato con vitone ceramico di chiusura + flessibile 1,20 Mt. D.A. 1/2" F cono gir. x 1/2" F cono gir. in ottone cromato

Brass chrome plated JEWEL (bidet jet) handshower safety closure set + brass chrome plated water elbow 1 way with safety closure + brass chrome plated shower hose double clamping 1,20 Mt. 1/2" F conical swivel x 1/2" F conical swivel

Kit de douche complet Sicuracqua avec douchette JEWEL (bidet jet) en laiton chromé + Prise d'eau à 1 voie en laiton chromé avec ouvrage de tête de fermeture + flexible 1,20 mt. D.A.1/2" F cône pivotant x cône 1/2" F pivotant en laiton chromé

Getto disponibile
Available jet
Jet disponible



Finiture su richiesta
Finishing on request
Finitions sur demande



i CON - WITH - AVEC
SICURACQUA

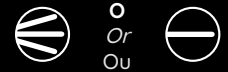


Kit sicuracqua completo di doccia pulsante
AXIS IDROSCOPINO (getto laser) in ottone
cromato + presa acqua 1 via in ottone
cromato con vitone ceramico di chiusura
+ flessibile 1,20 Mt. D.A. 1/2" F cono gir. x
1/2" F cono gir. in ottone cromato

*Brass chrome plated AXIS (hydrobrush
jet) handshower safety closure set + brass
chrome plated water elbow 1 way with
safety closure + brass chrome plated
shower hose double clamping 1,20 Mt. 1/2" F
conical swivel x 1/2" F conical swivel*

Kit de douche complet Sicuracqua avec
douchette AXIS (jet hydrobrosse) en laiton
chromé + Prise d'eau à 1 voie en laiton
chromé avec ouvrage de tête de fermeture + flexible
1,20 mt. D.A.1/2" F cône pivotant x cône 1/2" F
pivotant en laiton chromé

Getto disponibile
Available jet
Jet disponible

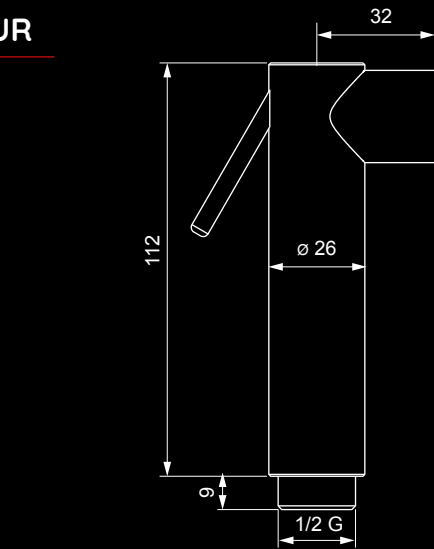


Finiture su richiesta
Finishing on request
Finitions sur demande



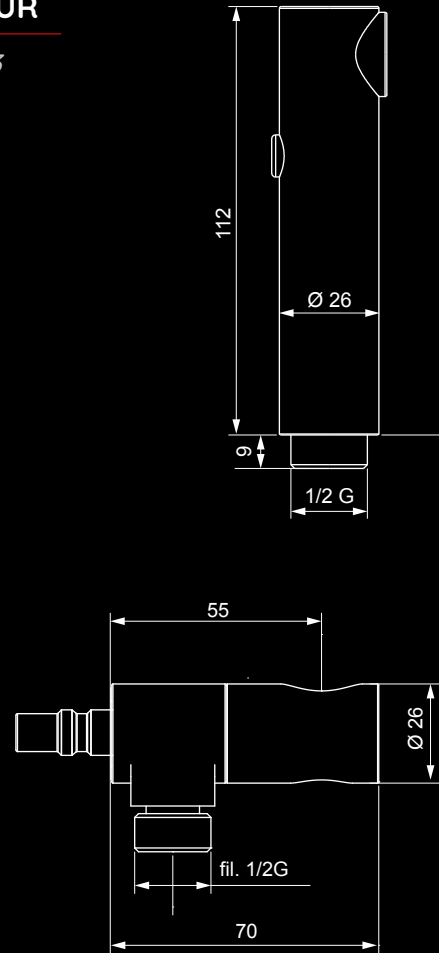
IG932UR

pag. 21



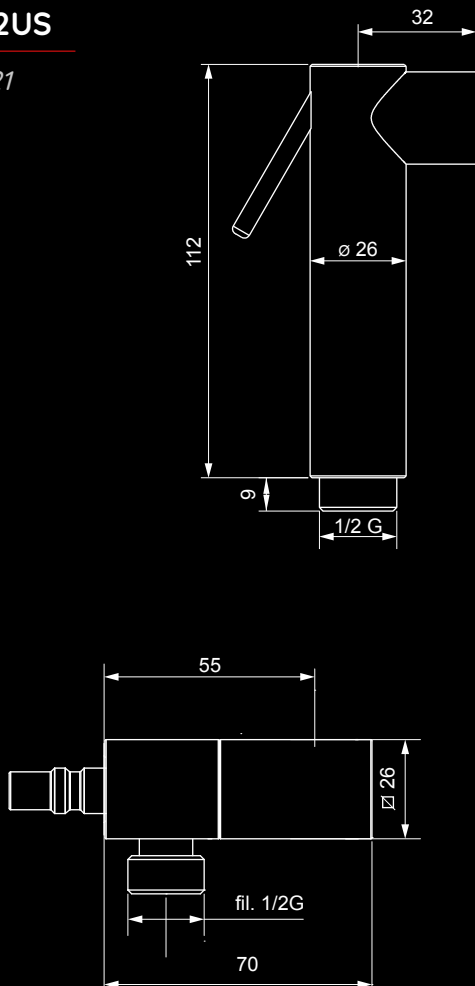
IG933UR

pag. 23



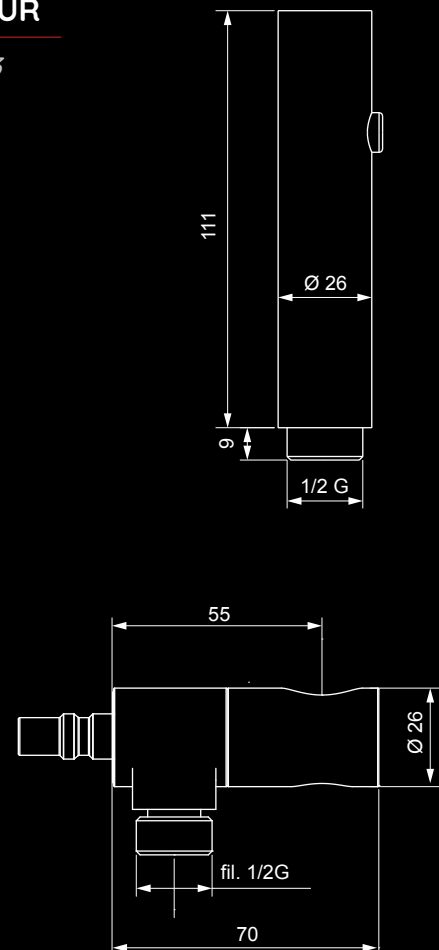
IG942US

pag. 21



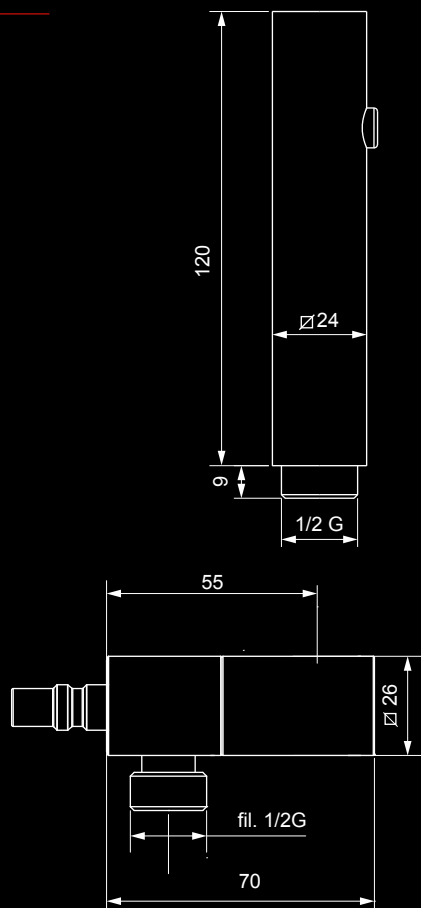
IG952UR

pag. 23



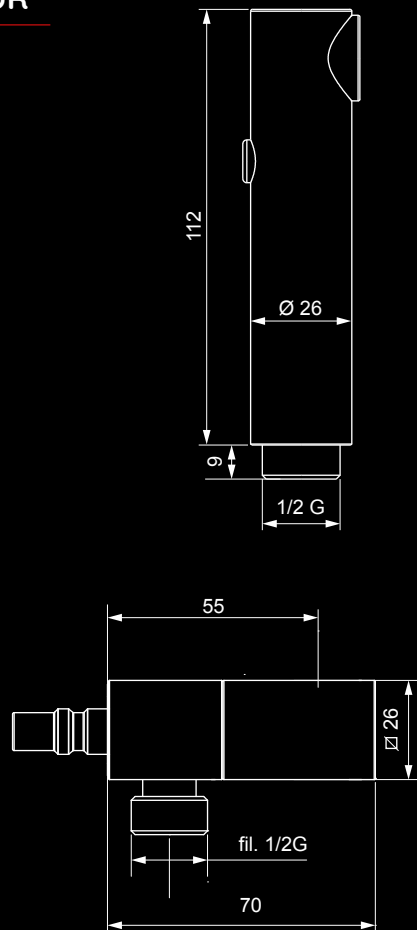
IG955US

pag. 25



IG958UR

pag. 23



SG7230*

Raccordo filetto maschio con attacco a pressare multiprofilo B-TH-H-F-U

Male fitting multiprofile B-th-h-f-u press-fitting system

Raccord filet masculin avec raccord à sertir multiprofil B-TH-H-F-U



SG7230012162G 1/2x16 - 2mm

SG7230012165G 1/2x16 - 2,25mm

SG7230012182G 1/2x18 - 2mm

SG7230012202G 1/2x20 - 2mm

SG7230012203G 1/2x20 - 2,25mm

SG7230012205G 1/2x20 - 2,5mm

SG7235*

Gomito maschio con attacco a pressare multiprofilo B-TH-H-F-U

Male elbow multiprofile B-th-h-f-u press-fitting system

Raccord coude filet masculin avec raccord à sertir multiprofil B-TH-H-F-U



SG7235012162G 1/2x16 - 2mm

SG7235012165G 1/2x16 - 2,25mm

SG7235012182G 1/2x18 - 2mm

SG7235012202G 1/2x20 - 2mm

SG7235012203G 1/2x20 - 2,25mm

SG7235012205G 1/2x20 - 2,5mm

SG7250*

Raccordo filetto maschio a compressione per tubi multistrato

Male compression fitting for multilayer pipe

Raccord filet masculin à compression pour tuyaux multicouches



SG7250012162N 1/2x16 - 2mm

SG7250012202N 1/2x20 - 2mm

SG7255*

Gomito maschio a compressione per tubi multistrato

Male elbow compression for multilayer pipe

Raccord coude filet masculin à compression pour tuyaux multicouches



SG7255012162N 1/2x16 - 2mm

SG7255012202N 1/2x20 - 2mm

SG7260*

Raccordo filetto maschio a compressione per tubi PEX

Male compression fitting for PEX pipe

Raccord filet masculin à compression pour tuyaux PEX multicouches



SG7260012122G 1/2x12 - 2mm

SG7260012155G 1/2x15 - 2,5mm

SG7260012162G 1/2x16 - 2mm

SG7260012165G 1/2x16 - 2,2mm

SG7260012182G 1/2x18 - 2mm

SG7260012185G 1/2x18 - 2,5mm

SG7260012202G 1/2x20 - 2mm

SG7260012208G 1/2x20 - 2,8mm

SG7265*

Gomito maschio a compressione per tubi PEX

Male elbow compression for PEX pipe

Raccord coude filet masculin à compression pour tuyaux PEX multicouches



SG7265012122G 1/2x12 - 2mm

SG7265012155G 1/2x15 - 2,5mm

SG7265012162G 1/2x16 - 2mm

SG7265012165G 1/2x16 - 2,2mm

SG7265012182G 1/2x18 - 2mm

SG7265012185G 1/2x18 - 2,5mm

SG7265012202G 1/2x20 - 2mm

SG7265012280G 1/2x20 - 2,8mm



www.sistemaingenius.it
info@sistemaingenius.it



Via Roma 135/B - 28017 San Maurizio D'Opaglio (Novara) Italia
ph. +39 0322 967249 - +39 0322 967789
www.sg-srl.com - info@sg-srl.com